

Инструкция по сборке кровати Agnes с подъемным механизмом и бельевым ящиком



\* 2 - при ширине 80, 90, 4 - при ширине 180, 200.  
 \*\* 10 - при ширине 80, 90.

Фурнитура для установки подъемного механизма

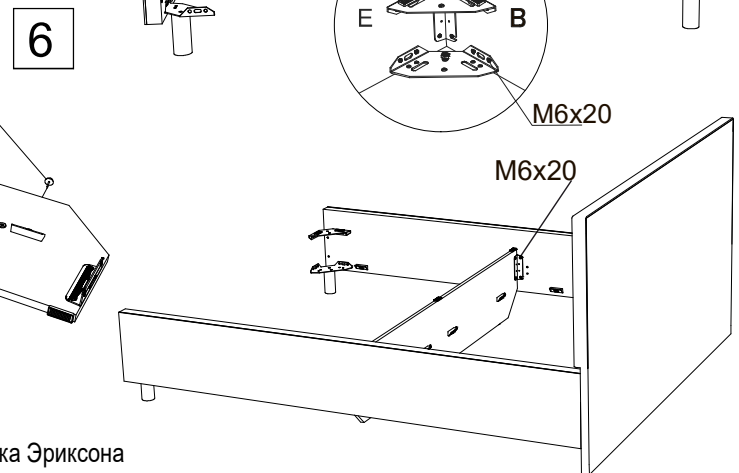
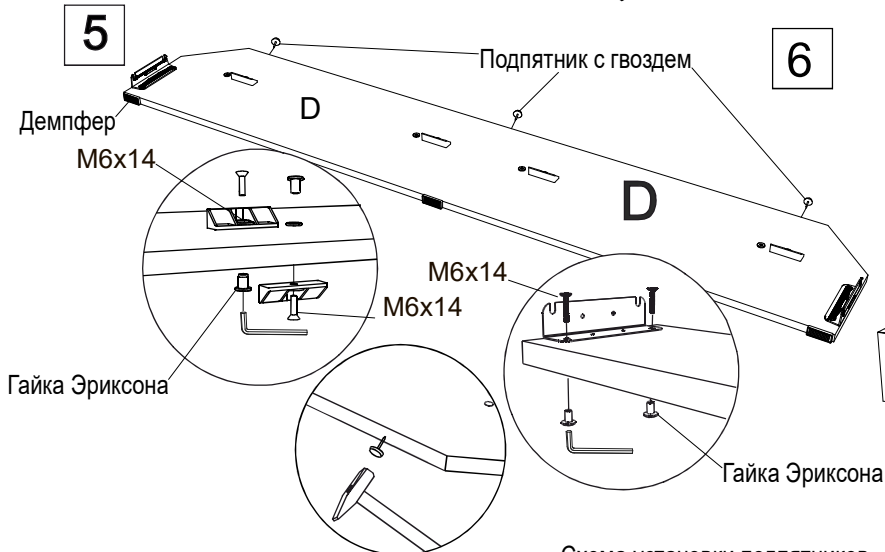
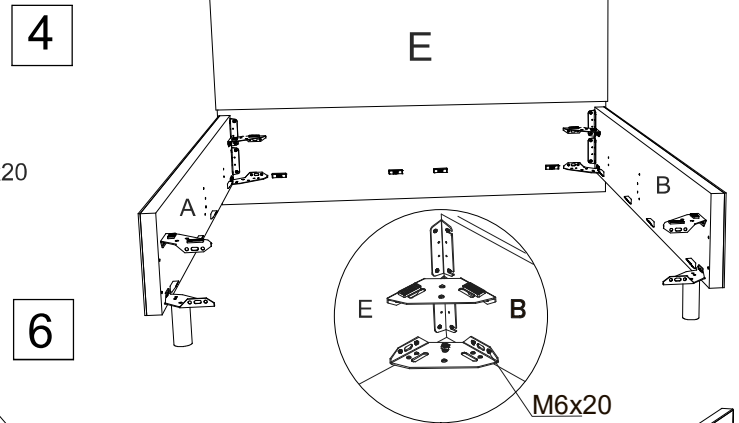
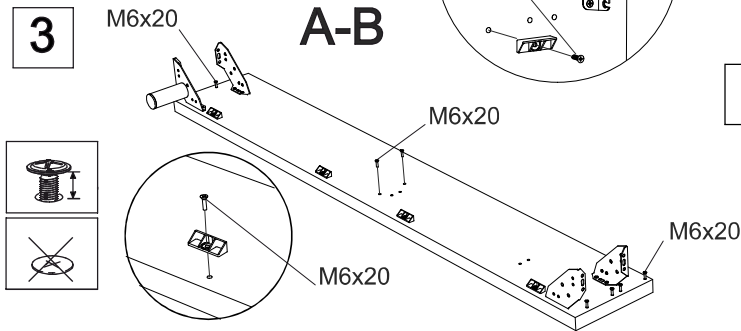
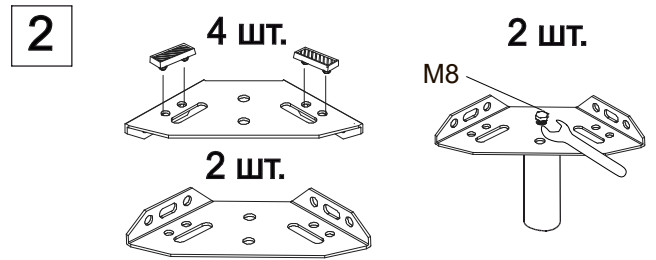
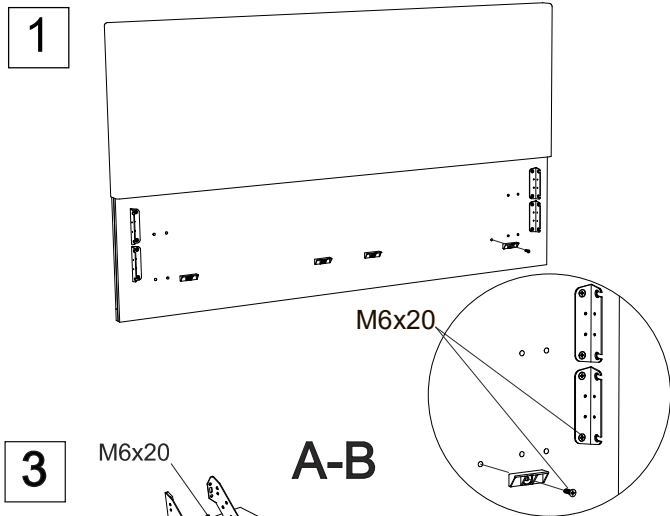
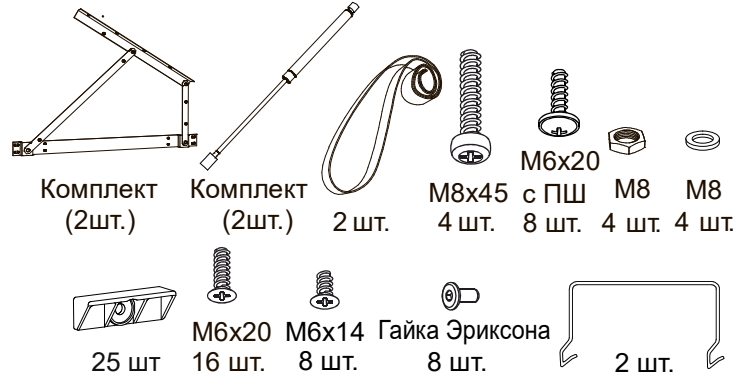


Схема установки подпятников

