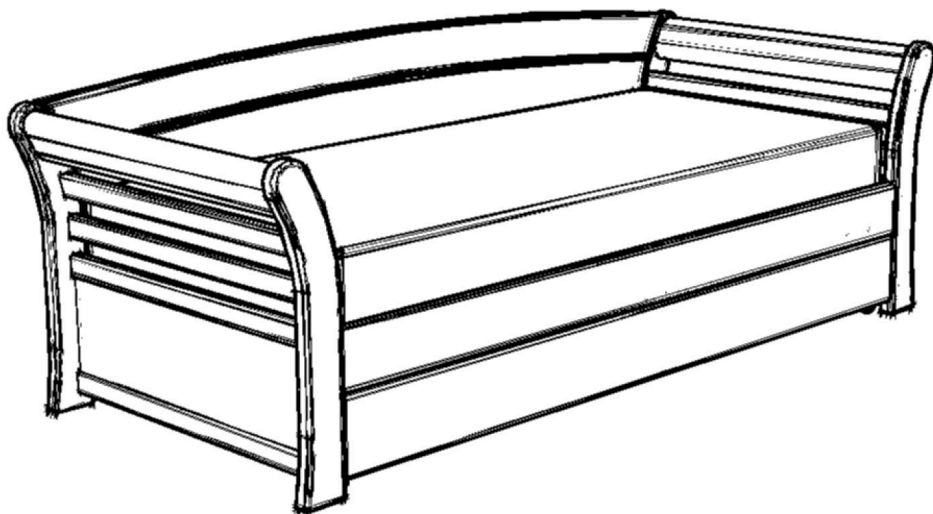


Схема сборки кроватей «Скай-2», «Скай-3»



1. Назначение

- 1.1. Изделие относится к категории мягкой мебели для сидения и лежания.
- 1.2. Изготовлено в соответствии с требованиями ГОСТ 19917-93.
- 1.3. Сертификат соответствия № РОСС Яи.ДМ35.Н07705.

2. Основные параметры

Наименование	Длина (см)	Ширина (см)	Высота (см)
Скай-2	221, 231	87, 97	81
Скай-3	215, 225	87, 97	81

3. Комплект поставки

№	Наименование	Единица измерения	Количество без ящиков	Количество с ящиками
1.	Спинка			
2.	Царга	шт.	1	1
3.	Подлокотник	шт.	2	2
4.	Рамка кроватная	шт.	по заказу	по заказу
5.	Фурнитура кровати	к-т	1	1
6.	Фурнитура ящика для белья	к-т	-	1
7.	Ящик для белья	шт.	-	1
8.	Фасад ящика для белья	шт.	-	1
9.	Паспорт	шт.	1	1

В комплект поставки матрас не входит. Рекомендуется комплектовать матрасом высотой 20-25 см.

4. Транспортировка и хранение

- 4.1. Мебель транспортируется всеми видами транспорта в крытых транспортных средствах, а также в контейнерах.
- 4.2. Изделия мебели должны храниться в крытых помещениях при температуре не ниже +2°С и относительной влажности 45–70%.

5. Сборка кровати

- 5.1. Сборку рекомендуется производить с помощью специалиста, так как неправильная сборка может привести к опрокидыванию мебели, что может повлечь за собой ущерб или телесные повреждения.

6. Правила эксплуатации

- 6.1. Изделие поставляется потребителю в разобранном виде. Сборку необходимо производить согласно схеме.
- 6.2. Не рекомендуется устанавливать мебель вблизи источников тепла, а также подвергать воздействию прямых солнечных лучей.
- 6.3. При уходе за изделием следует применять полироли и чистящие средства, предназначенные для мебели.
- 6.4. Наибольшая допустимая нагрузка на спальное место — 100 кг.

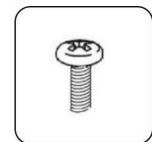
7. Условия гарантии

- 7.1. Гарантийный срок эксплуатации 18 месяцев со дня передачи мебели покупателю.
- 7.2. Срок службы изделия — 10 лет.
- 7.3. В случае приобретения уцененной мебели, претензии по качеству и внешнему виду не принимаются.
- 7.4. Бесплатный гарантийный ремонт распространяется только на дефекты, возникшие по вине производителя.
- 7.5. Претензии по внешнему виду изделия, некомплекту, а также несоответствию заказа принимаются только непосредственно при получении изделия. В дальнейшем такие претензии не принимаются, все работы осуществляются за счет покупателя.
- 7.6. Гарантийное обслуживание покупателей производится только по письменному заявлению, поданному по месту приобретения мебели и при условии соблюдения всех рекомендаций, приведенных в данном паспорте, при наличии документов о покупке мебели с отметкой торговой организации о дате продажи.
- 7.7. Бесплатный гарантийный ремонт не производится в случае:
- Истечения гарантийного срока.
 - Нарушении правил транспортировки, доставки, хранения, сборки, эксплуатации и ухода за мебелью.
 - Наличия следов постороннего вмешательства или ремонта.
 - Внесение изменений в конструкцию кровати.
- 7.8. На период гарантийного ремонта и экспертизы мебель на замену не предоставляется.
- 7.9. Мебель надлежащего качества возврату и обмену не подлежит.
- 7.10. Дефектами мебели не являются:
- Незначительная разнооттеночность цвета и отличие рисунка древесины.
 - Мелкие волосяные трещины, потертости мебельного покрытия возникающие в местах постоянной эксплуатации.
- 7.11. Фабрика оставляет за собой право на модификацию изделий, улучшающую их эксплуатационные свойства, без предварительного уведомления.

Комплект фурнитуры кровати



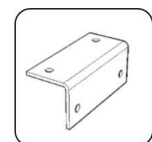
**Кронштейн кроватный
260×260 мм**
4 шт.



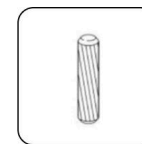
Винт 6×14 мм
12 шт.



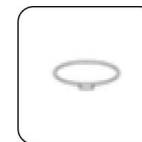
Эксцентрик
12 шт.



Уголок №509
2 шт.



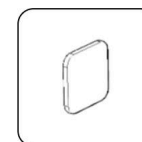
Шкант 8×35 мм
12 шт.



Заглушка экс.
12 шт.



Шток
12 шт.



Подкладка войлочная
4 шт.

Комплект фурнитуры ящика для белья (доп. опция)



Евровинт 7×50 мм
16 шт.



Саморез 3,5×25 мм
4 шт.



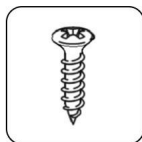
Вент. решетка
3 шт.



Ролик Ø20 мм
2 шт.



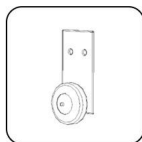
Саморез 3,5×16 мм
8 шт.



Саморез 4×30 мм
10 шт.



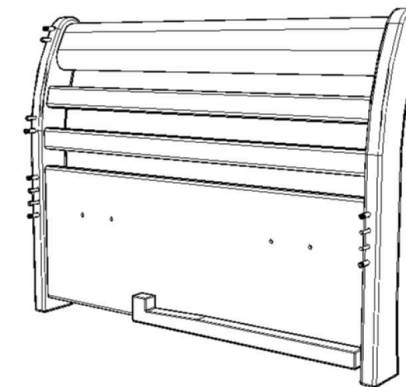
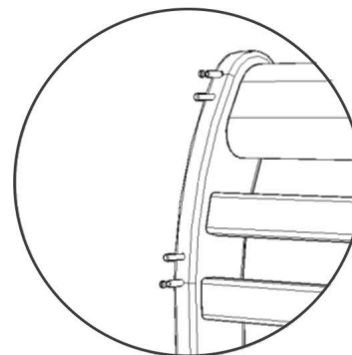
Ролик Ø40 мм
2 шт.



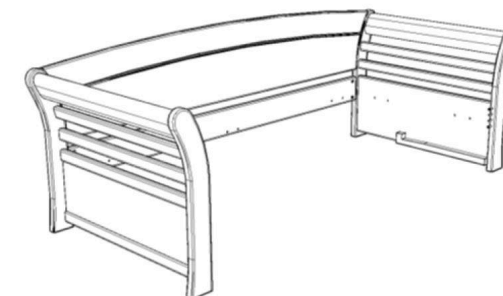
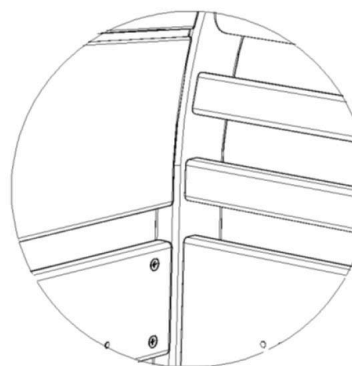
Планка с колесом
2 шт.

Схема сборки кровати

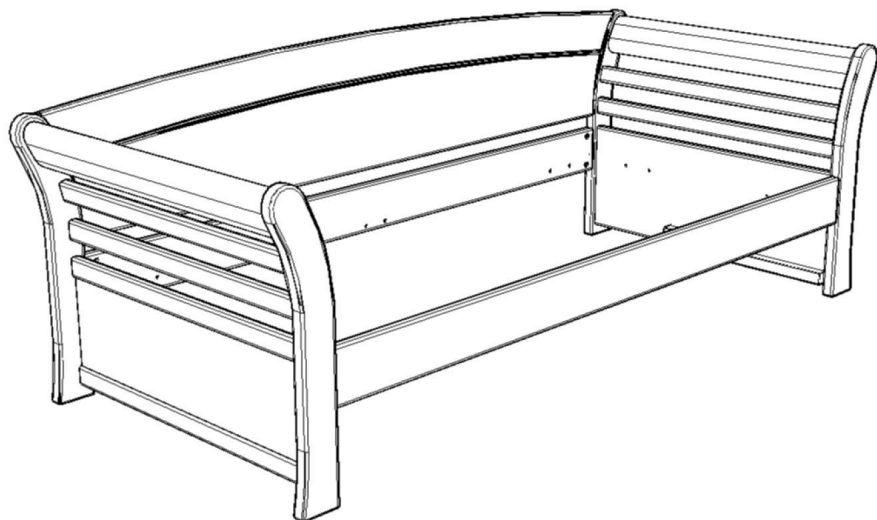
Шаг 1 — Вставить шканты в отверстия на подлокотниках, затем вкрутить штоки эксцентров. Штоки эксцентров должны вкручиваться параллельно шкантам.



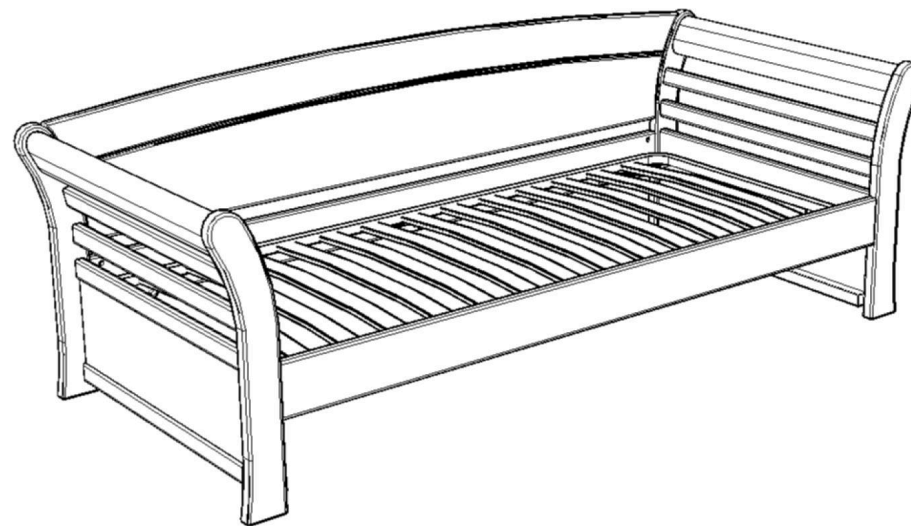
Шаг 2 — Присоединить заднюю царгу и спинку с помощью эксцентров сначала к одному, затем ко второму подлокотнику. Спинка устанавливается эксцентриками назад задняя царга эксцентриками внутрь кровати. Затянуть эксцентрики на пол оборота по часовой стрелке и закрыть их заглушками.



Шаг 3 — Присоединить переднюю царгу с помощью эксцентриков. Передняя царга устанавливается эксцентриками внутрь кровати.



Шаг 5 — Аккуратно, чтобы не повредить лакокрасочное покрытие, уложить рамку на кронштейны, предварительно приклеив войлочные подкладки в местах их контакта.



Шаг 4 — Прикрепить кронштейны и уголки основания к каркасу кровати, винтами 6x14.

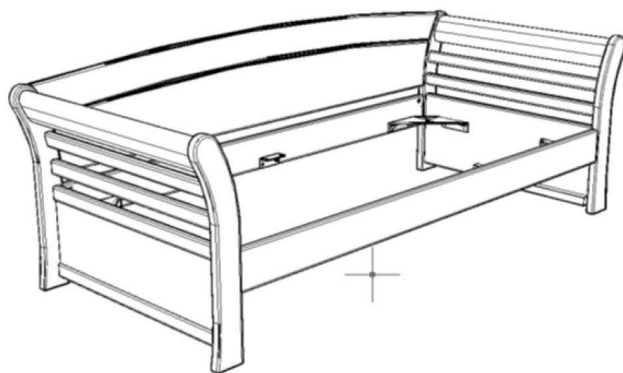
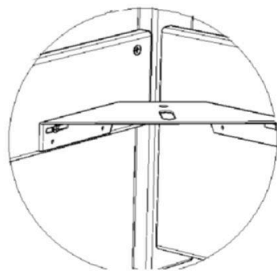
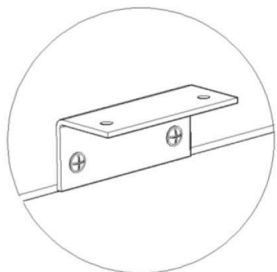
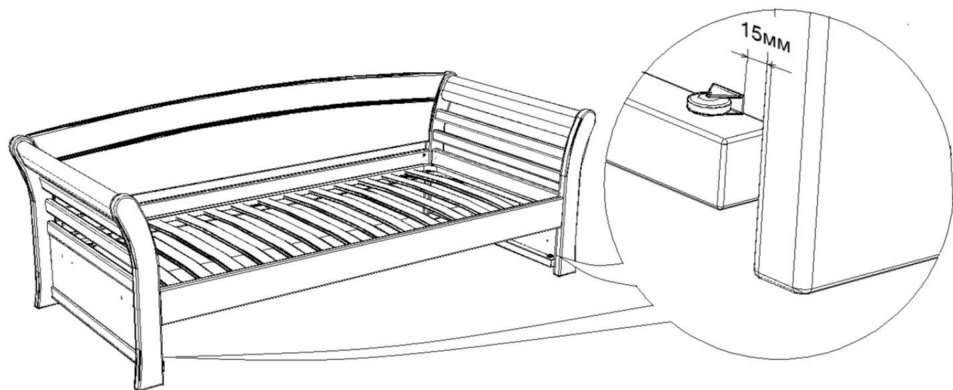
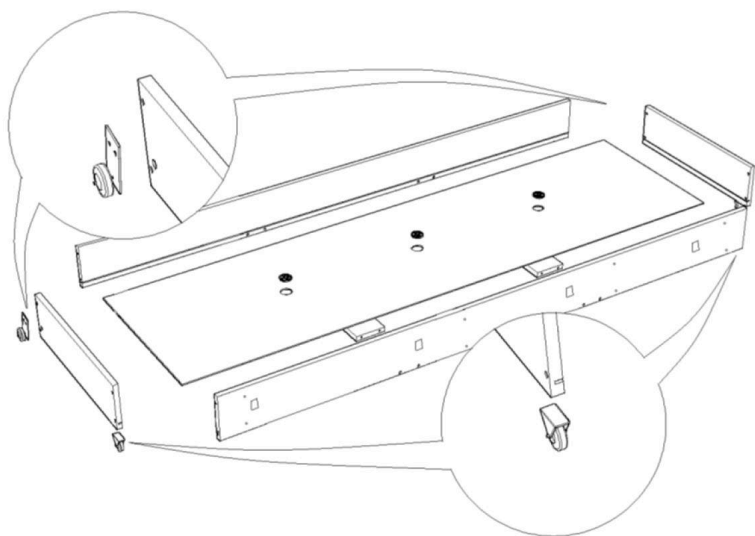


Схема сборки и установки ящиков для белья (доп. опция)

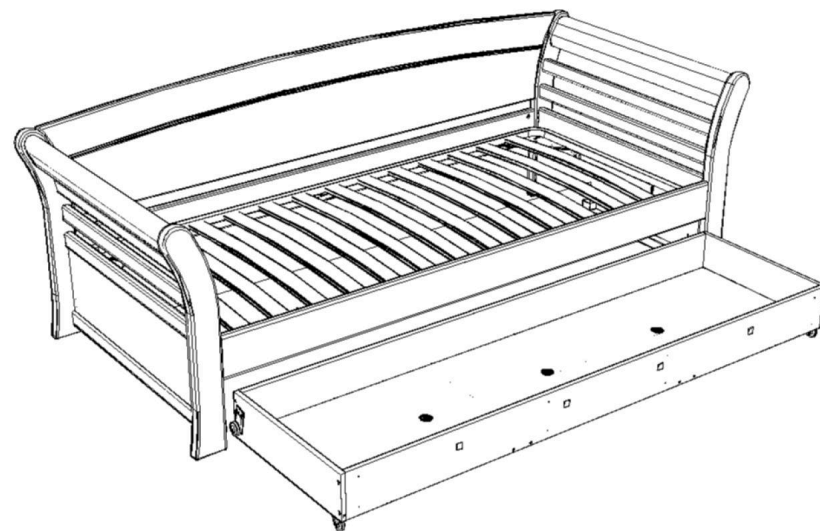
Шаг 1 — Прикрепить ролики d20 к подлокотникам саморезами 3,5x16.



Шаг 2 — Собрать ящик с помощью евроинтов 7x50. После сборки прикрутить к нему планки с колесами саморезами 3,5x16 и ролики d40 саморезами 3,5x25. (Перед тем, как прикрутить ролик d40 необходимо просверлить отверстия под саморезы, чтобы избежать раскола каркаса). После закрепления роликов, установить вентиляционные решетки.



Шаг 3 — Установить ящик роликами на деревянные направляющие находящиеся на подлокотниках.



Шаг 4 — Снять защитную пленку с двухстороннего скотча находящегося на каркасе и приклеить царгу, с равномерными зазорами ≈ 5 мм, ящик при этом должен быть задвинут до упора. Убедившись, что царга установлена ровно, прикрутить её саморезами 4x30, через отверстия в каркасе.

