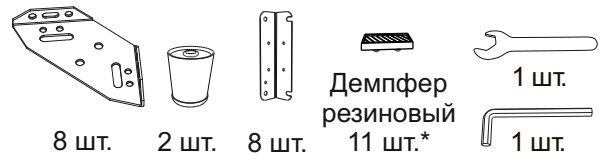


Инструкция по сборке кровати Nevada с подъемным механизмом и бельевым ящиком

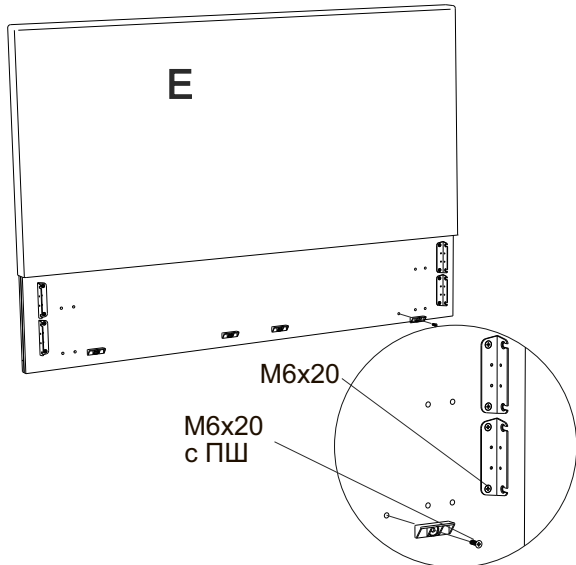


* 10 - при ширине 80, 90.
** 2 - при ширине 80, 90, 4 - при ширине 180, 200.

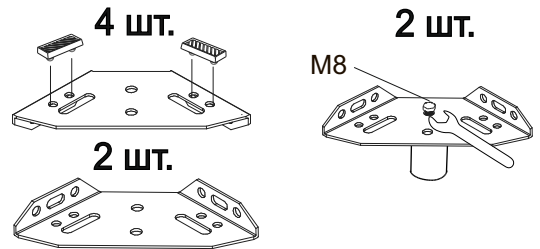
Фурнитура для установки подъемного механизма



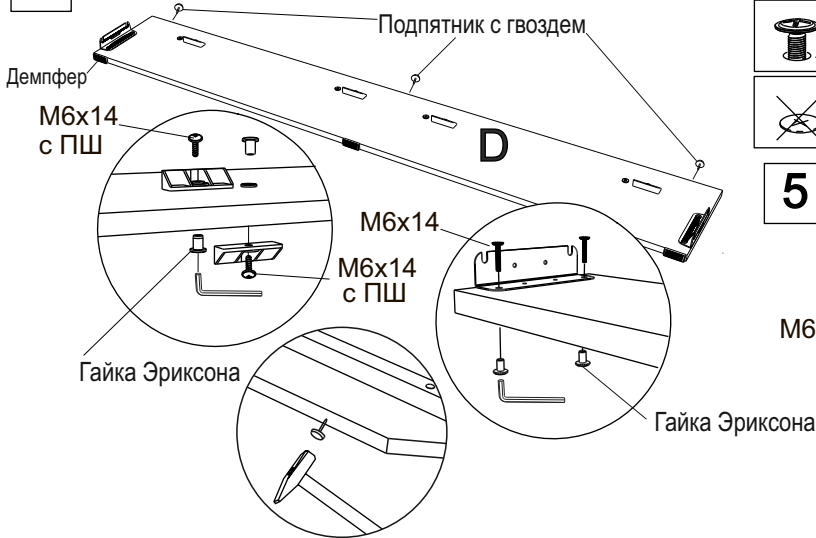
1



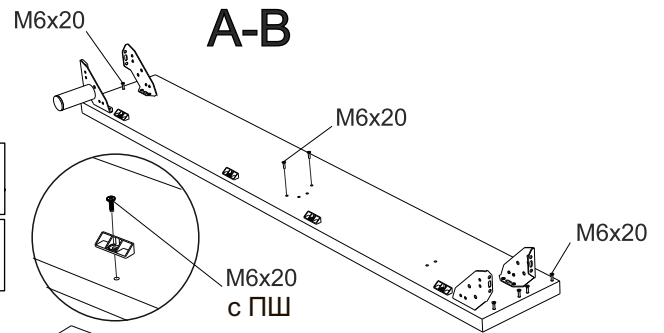
2



4



3



5

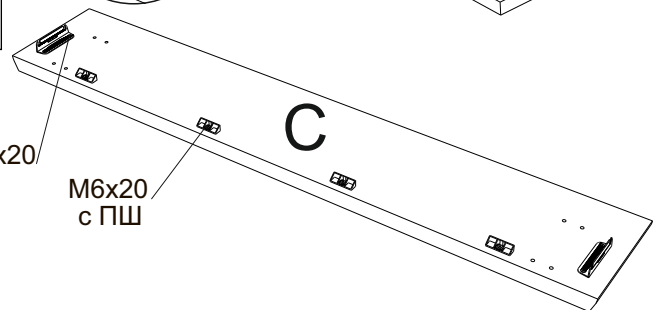
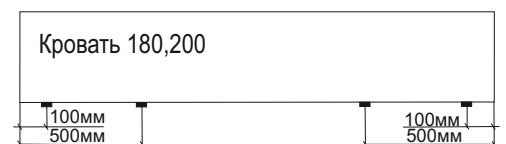
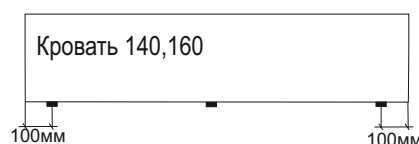
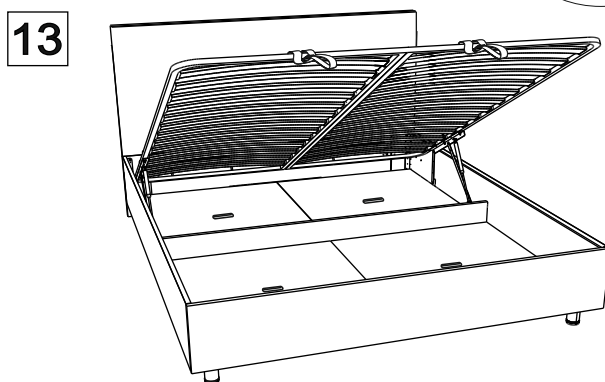
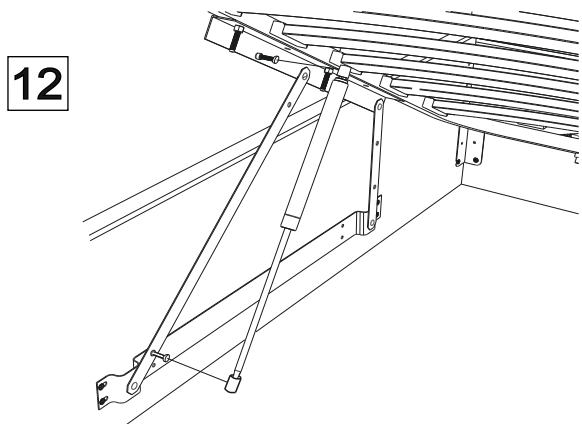
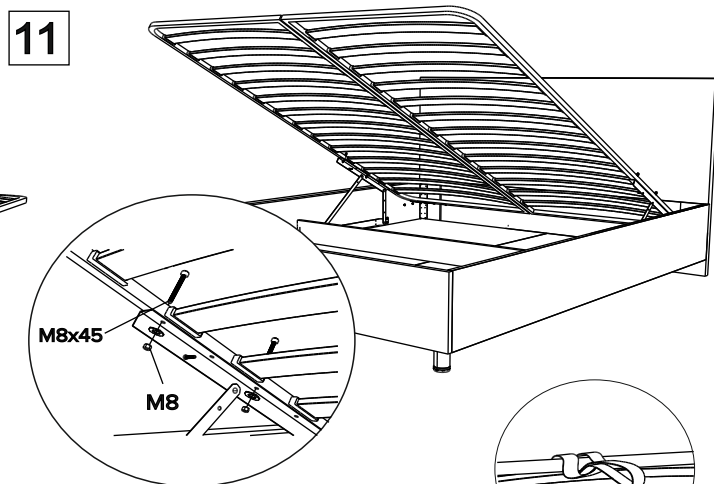
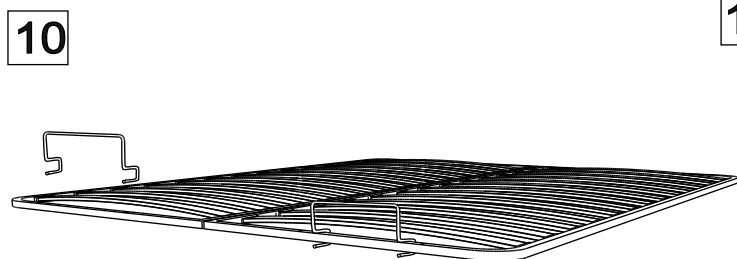
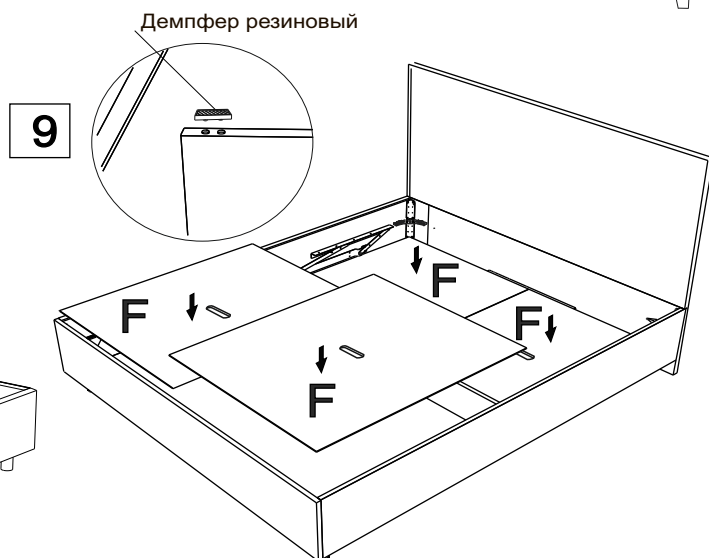
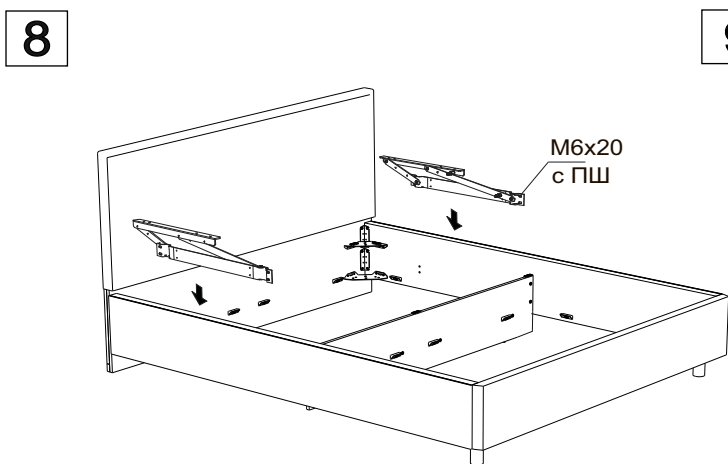
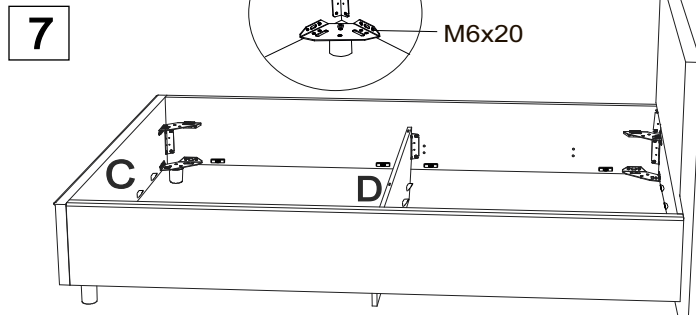
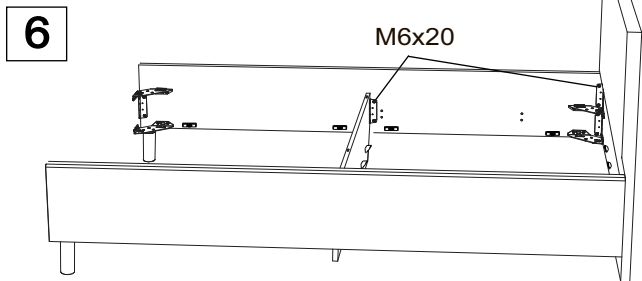


Схема установки подпятников





Инструмент:

Ключ гаечный, рулетка, ключ шестигранный, отвертка крестовая или шуруповерт (использовать на минимальной скорости вращения с минимальным крутящим моментом)