

Съемный чехол  
(упакован в коробку со спинкой)

\* 4 - при ширине 160 и более, 3 - при ширине 120, 140, 2 - при ширине 80, 90.  
 \*\* 10 - при ширине 80, 90.  
 \*\*\* 2 - при ширине 80, 90, 4 - при ширине 180, 200.

### Инструкция по сборке кроватей без подъемного механизма

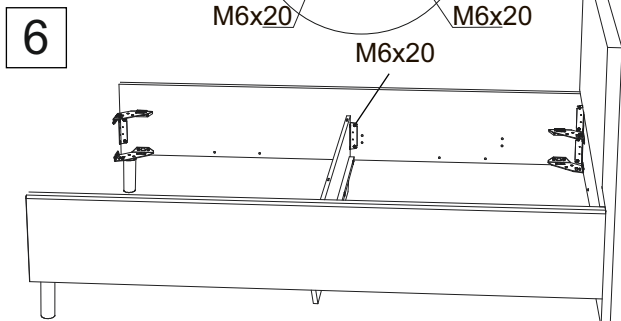
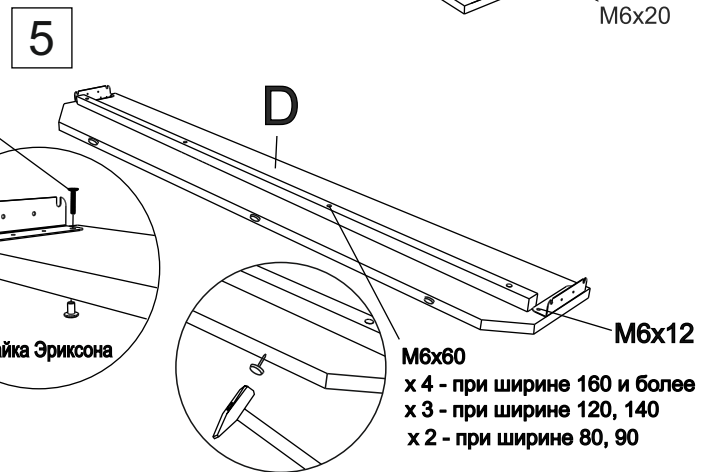
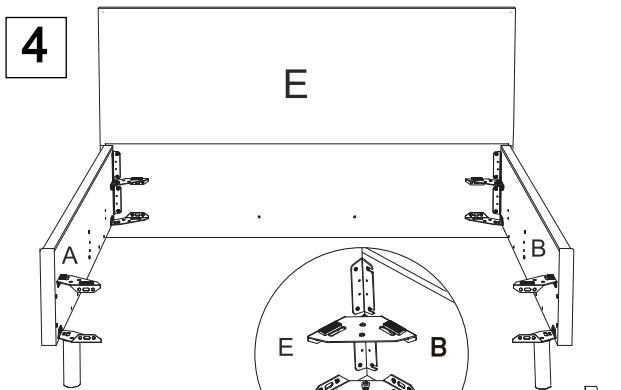
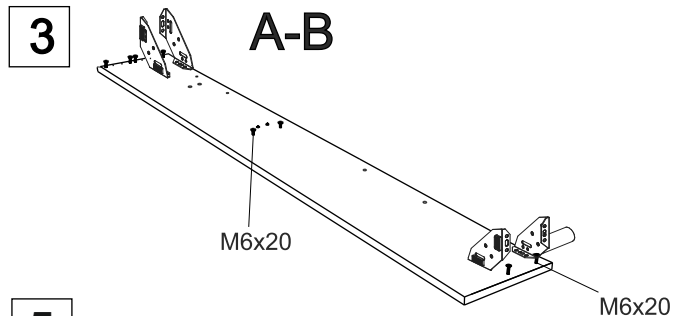
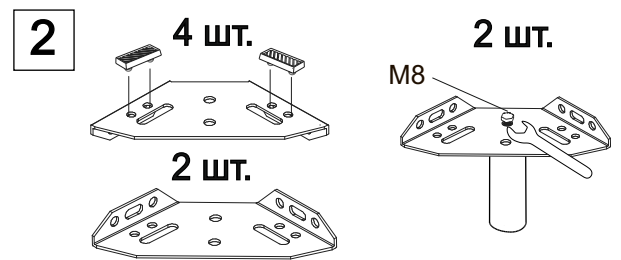
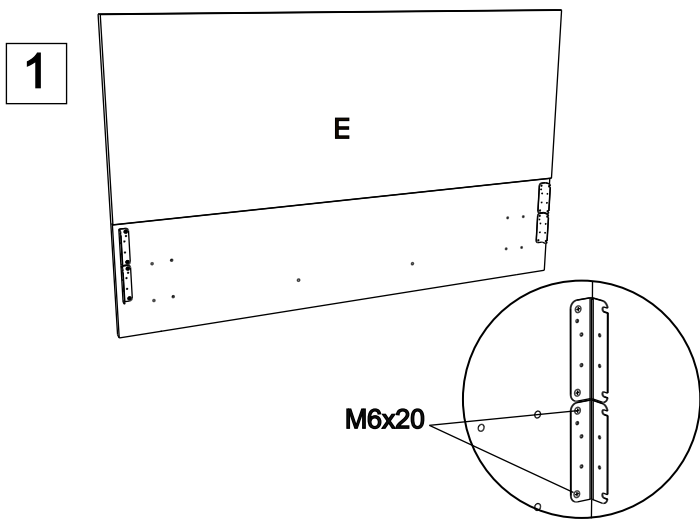
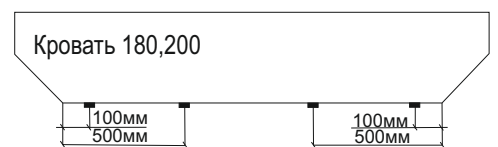
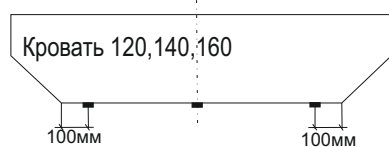
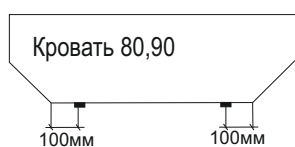
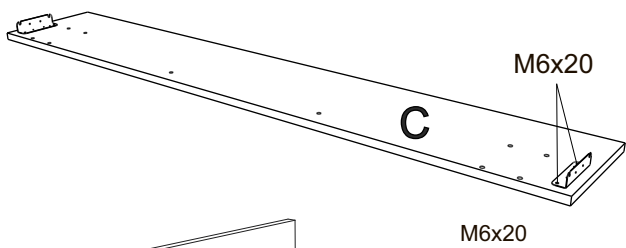


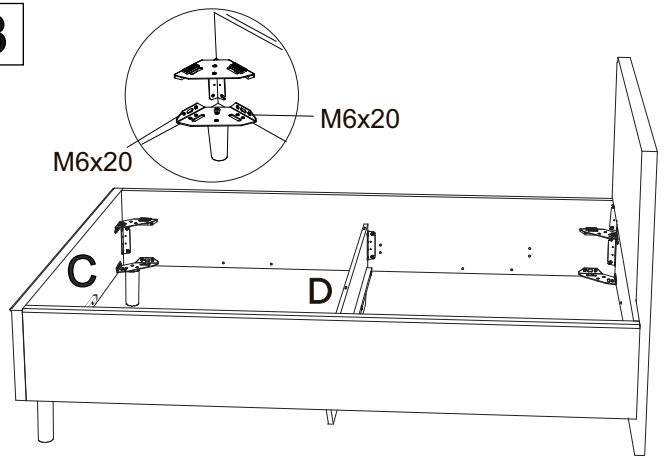
Схема установки подпятников



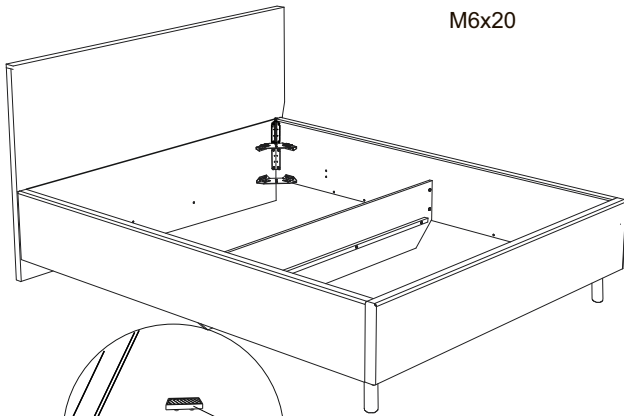
7



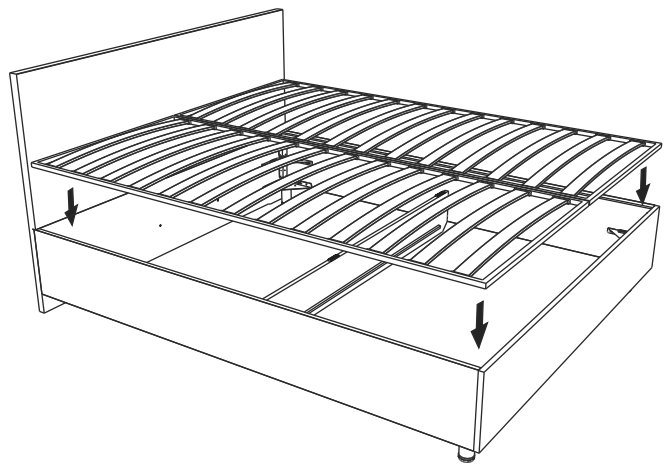
8



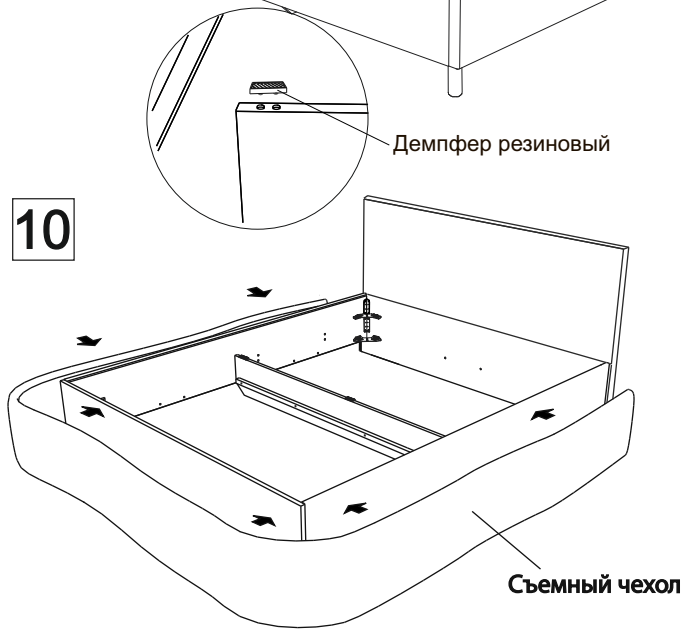
9



11



10



12

