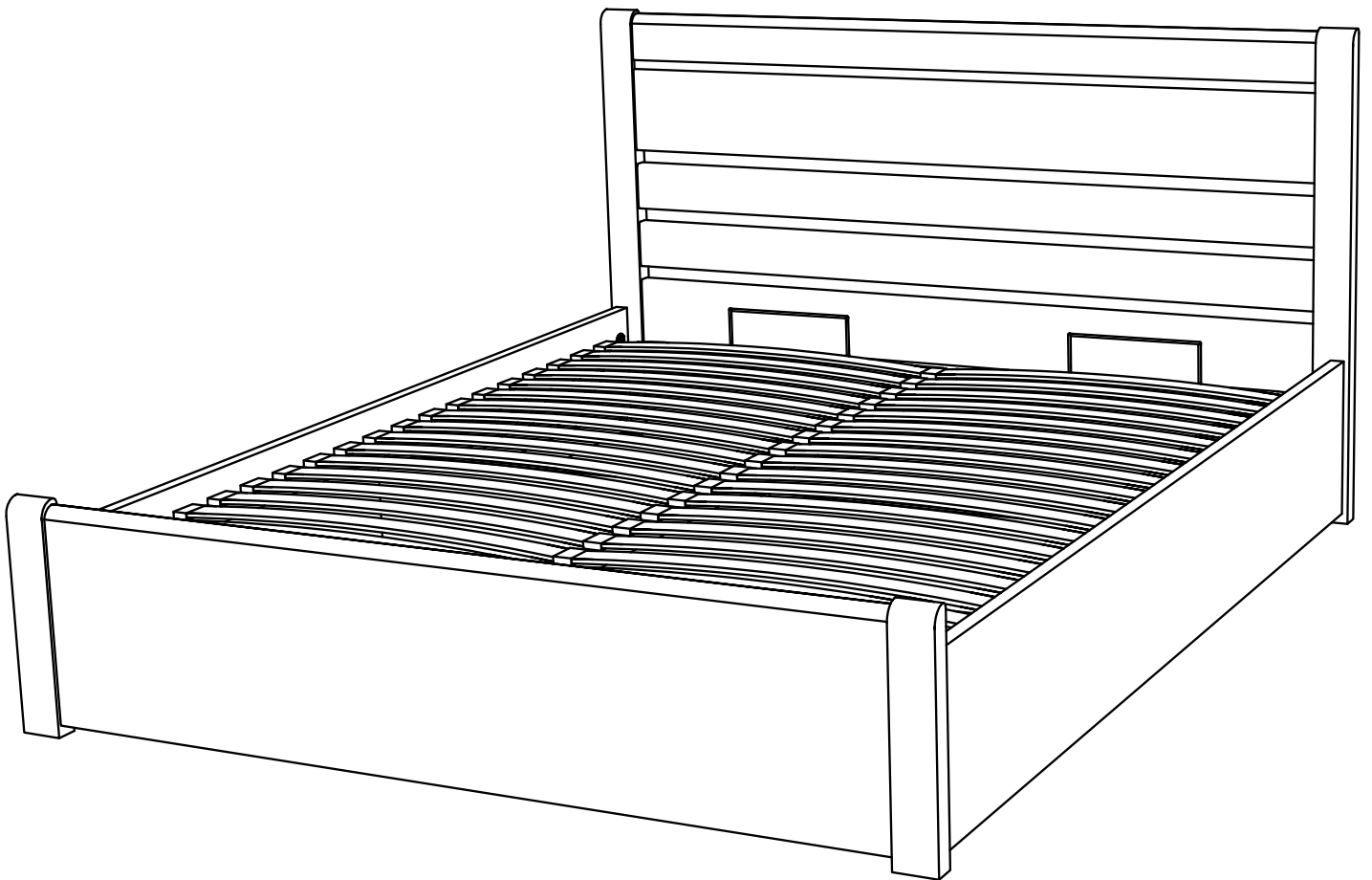


*Кровать "Руно"  
с подъёмным механизмом*

Инструкция по сборке



## Назначение

Изделие относится к категории мебели для сидения и лежания.

Изготовлено в соответствии с требованиями ГОСТ 19917-93.

Сертификат соответствия  
№ РОСС RU. ДМ5.Н07705.

## Комплект поставки

№	Наименование	Ед. измерения	Количество
1	Изголовье	шт.	1
2	Изножье	шт.	1
3	Царга	шт.	2
4	Рамка кроватьная	шт.	по заказу
5	Поперечина	шт.	1
6	Фурнитура	к-т	1
7	Паспорт	шт.	1
8	Дно к ящику	шт.	2

- В комплект поставки матрас не входит. Рекомендуется комплектовать изделие матрасом толщиной 200 – 250 мм.

## Транспортировка и хранение

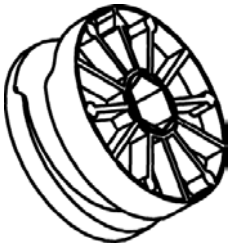
- Мебель транспортируется всеми видами транспорта в крытых транспортных средствах, а также контейнерах.
- Изделия мебели должны храниться в крытых помещениях при температуре не ниже +2°C и относительной влажности 45–70%

## Правила эксплуатации

- Изделие поставляется потребителю в разобранном виде. Сборка производится согласно схеме.
- Не рекомендуется устанавливать мебель вблизи источников тепла, а также подвергать воздействию прямых солнечных лучей.
- При уходе за изделием следует применять предназначенные для мебели полироли и чистящие средства .
- Наибольшая допустимая нагрузка на спальное место 160 кг.

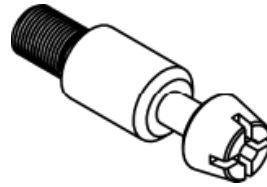
## Комплект фурнитуры кровати

1



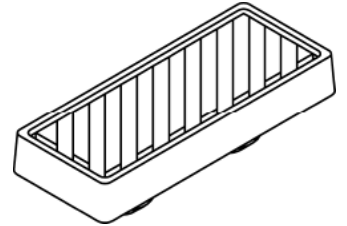
Стяжка  
Maxifit 35

2



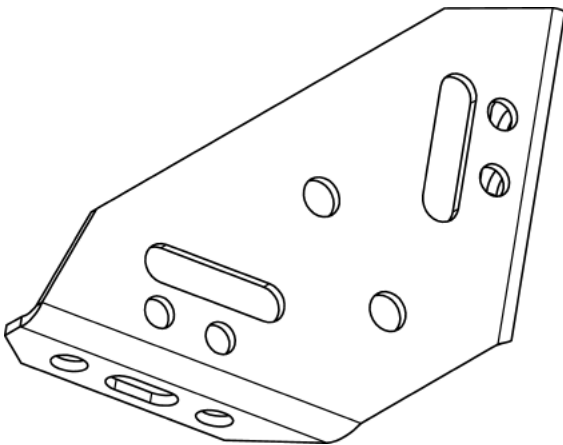
Болт для  
Maxifit

3



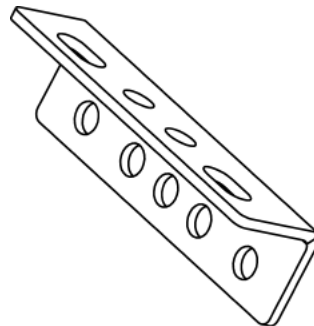
Демпфер

4



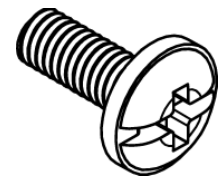
Кронштейн угловой

5



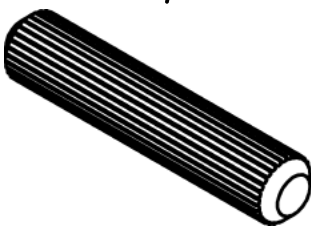
Полка

6



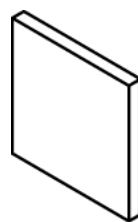
Винт 6X16

7



Шкант мебельный

8

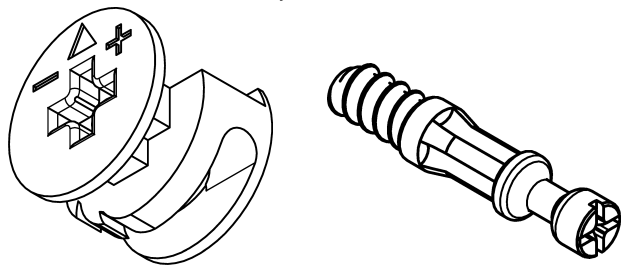


Подкладка  
войлочная



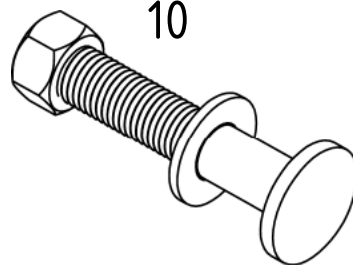
Футорка  
(установлено)

9



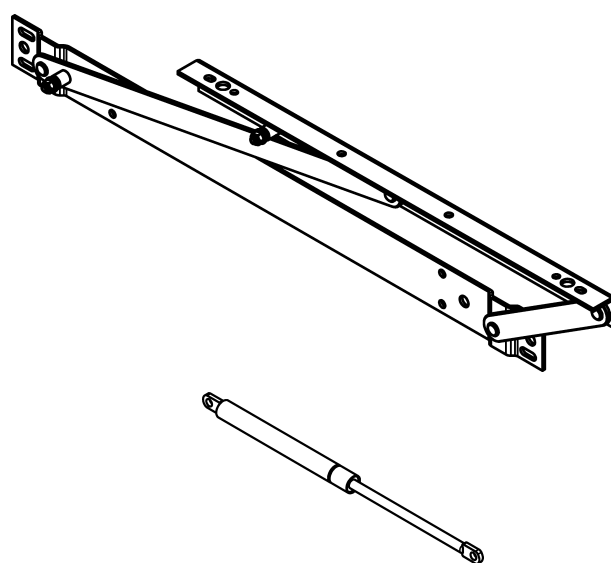
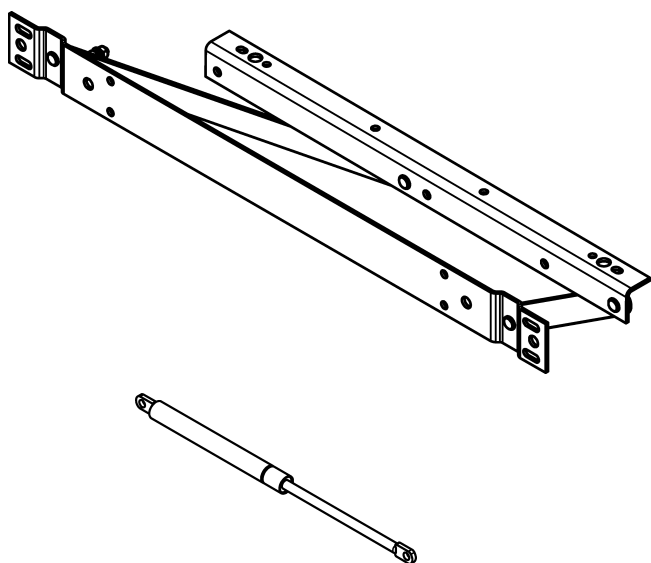
Стяжка эксцентриковая  
со штоком (саморез)  
комплект

10



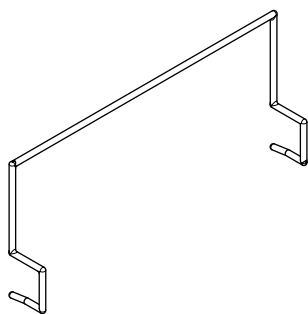
Болт 6X40 с гайкой М6 и  
шайбой для крепления  
решетки

11



Подъемный механизм с газовым лифтом (комплект для  
кроватьи с подъемным механизмом)

12



Ограничитель

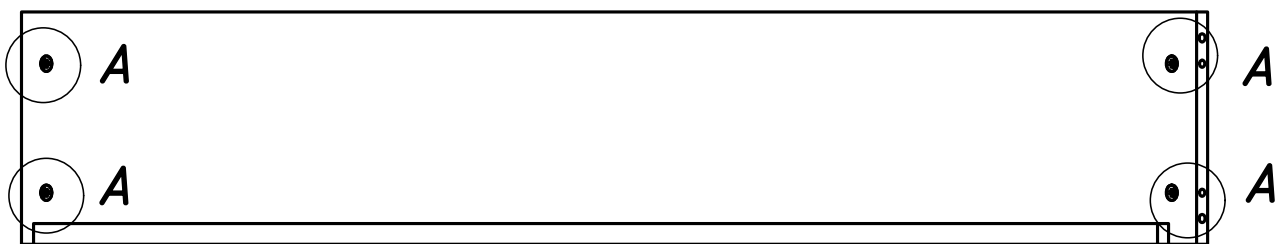
№	Наименование	Количество
1	Стяжка Maxifit 35	8 шт.
2	Болт для Maxifit 35	8 шт.
3	Демпфер	6 шт.
4	Кронштейн угловой	2 шт.
5	Полка	2 шт.
6	Винт 6X16	20 шт.
7	Шкант мебельный	12 шт.
8	Подкладка войлочная	4 шт.
9	Стяжка эксцентриковая со штоком (саморез)	4 шт.
10	Болт 6X40 с гайкой М6 и шайбой для крепления решетки	4 шт.
11	Подъемный механизм с газовым лифтом (комплект)	1 шт.
12	Ограничитель	2 шт.

- Перед началом сборки рекомендуется проверить наличие всех частей в соответствии с данной инструкцией.

## Порядок сборки кровати

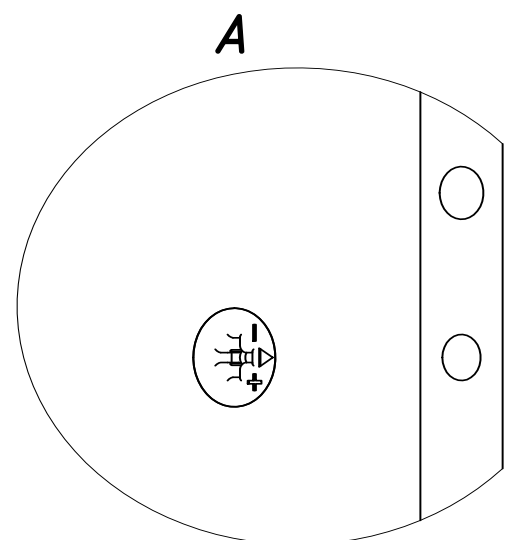
- Сборку кровати производить на ровной поверхности. Во избежание повреждения деталей кровати и напольного покрытия рекомендуется использовать подложку (упаковочный картон) на время сборки.
- Рекомендуется выполнять сборку с помощником, который будет поддерживать элементы для правильного соединения без перекосов.
- Перед началом сборки кровати следует внимательно ознакомиться с данной инструкцией, так как не все шаги сборки выполняются одинаково для кровати с подъёмным механизмом (далее п.м.) и без него.
- Для сборки кровати необходимы инструменты :
  - крестовая отвертка или шуруповерт
  - киянка резиновая (молоток)

### Шаг 1.

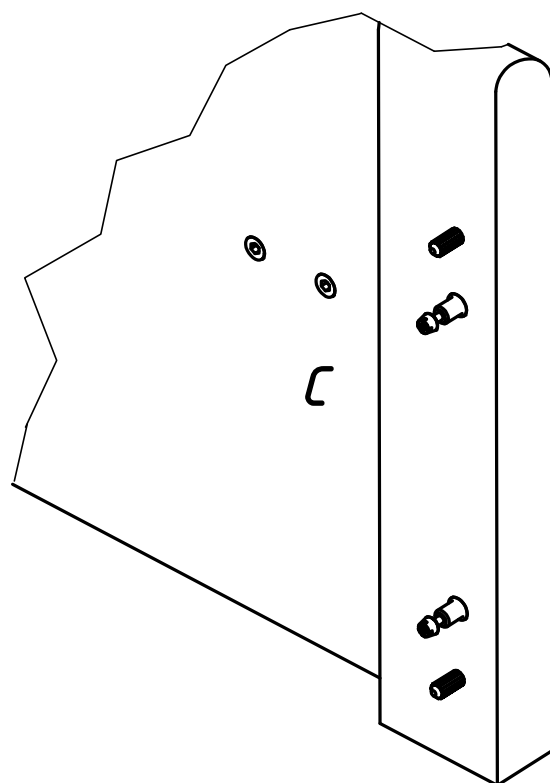
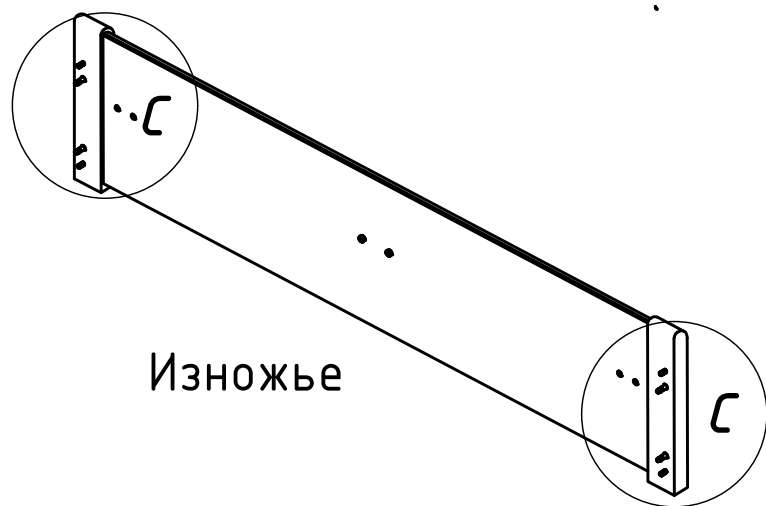
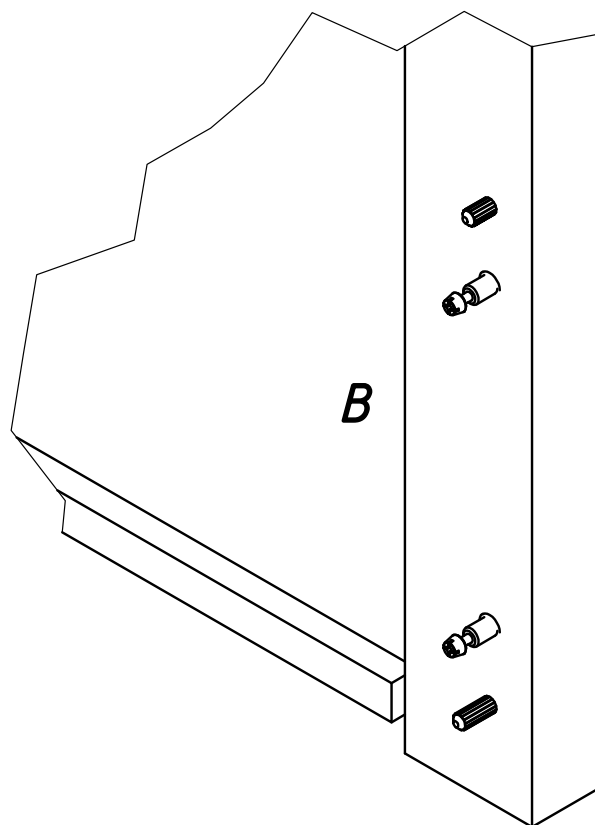
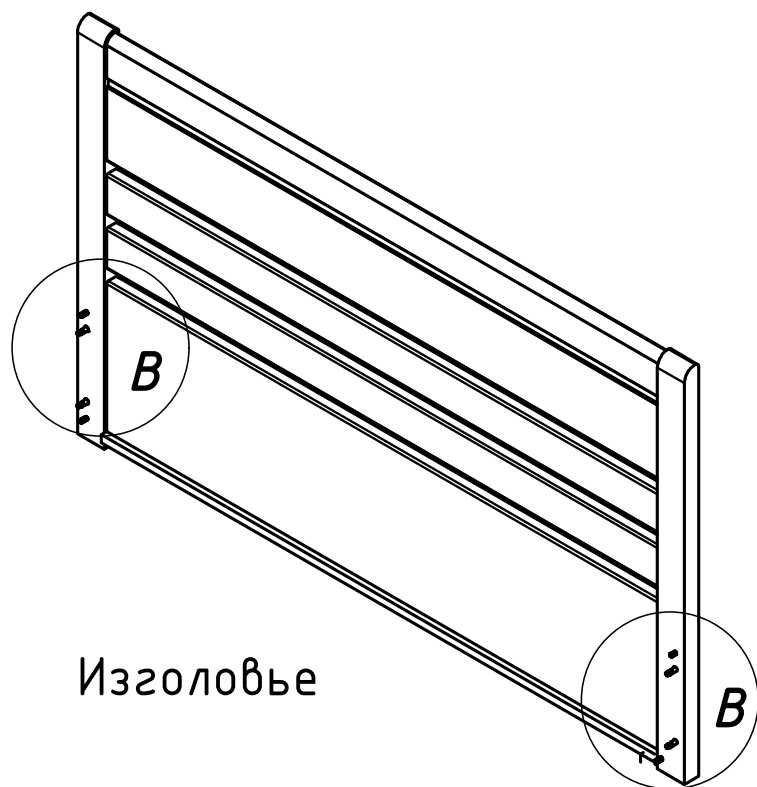


Поперечина

Установить эксцентрик в гнезда поперечины кровати, совместив стрелку на стяжке с отверстием на торце боковины. (поз. А)



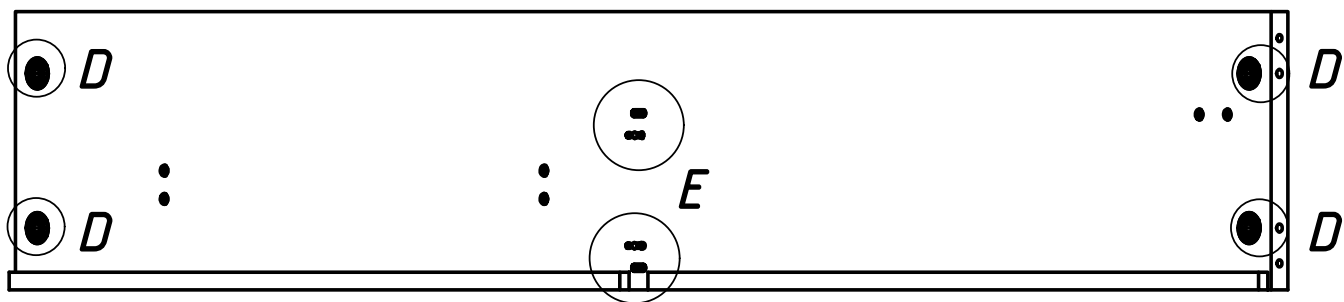
## Шаг 2.



Вставить шканты в имеющиеся отверстия в изголовье и изножье кровати и вкрутить болты Maxifit в футорки (поз.В, С).

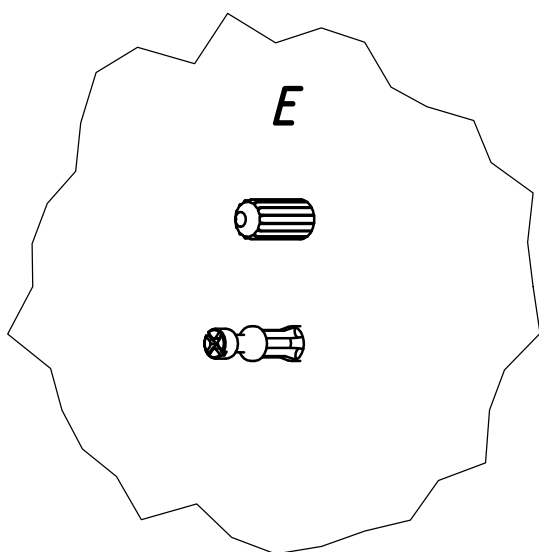
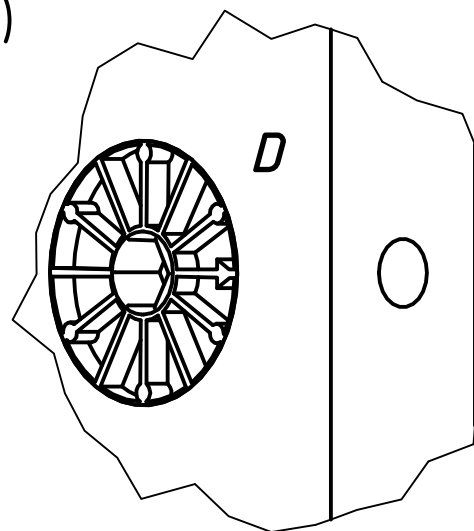


### Шаг 3.



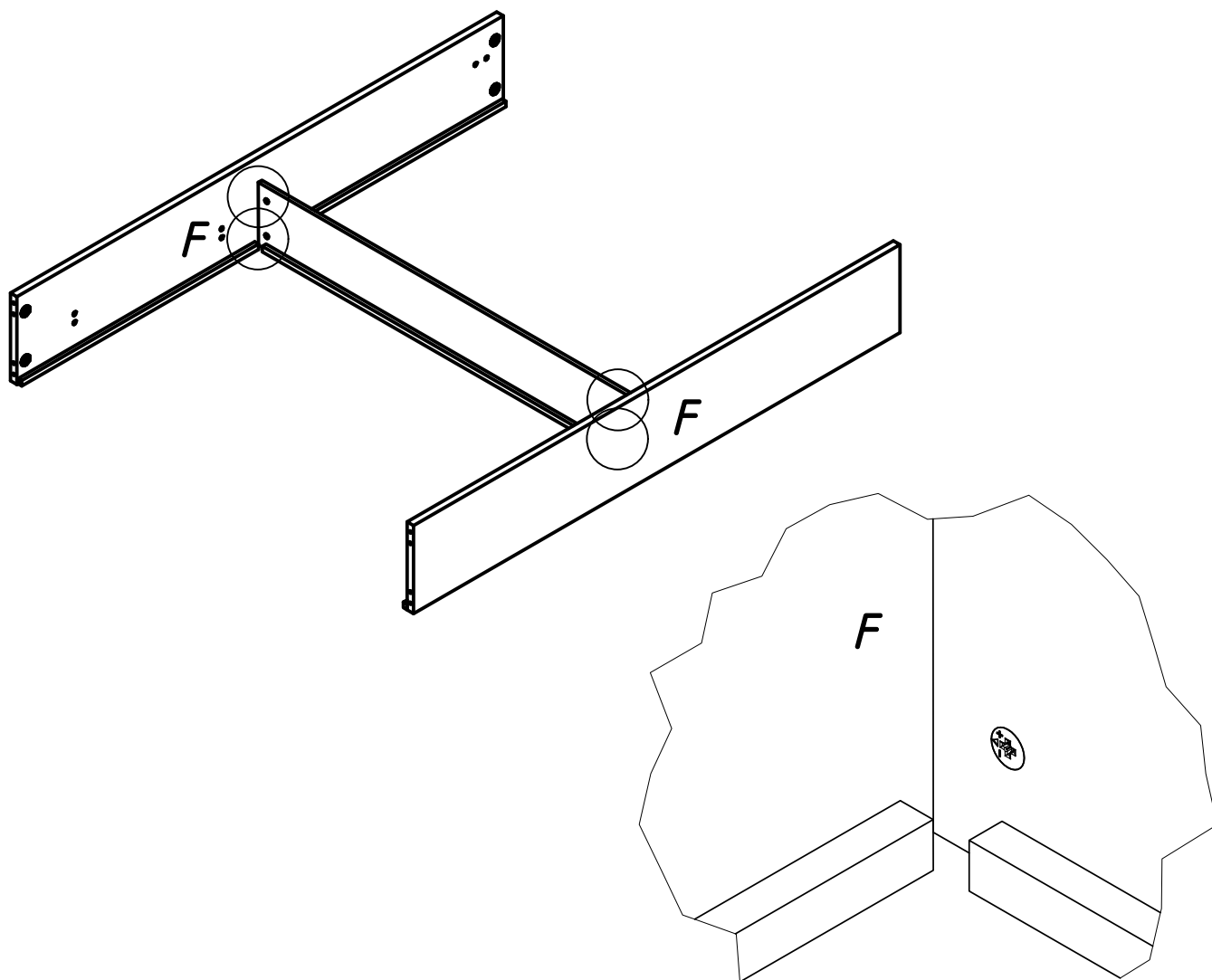
#### Боковина кровати (царга)

Установить стяжки Maxifit (поз. D) в гнезда правой и левой боковин кровати, совместив стрелку на стяжке с отверстием на торце боковины.



В имеющиеся отверстия правой и левой боковины кровати вставить шканты, вкрутить штоки эксцентриковой стяжки (саморез) (поз.Е).

## Шаг 4.

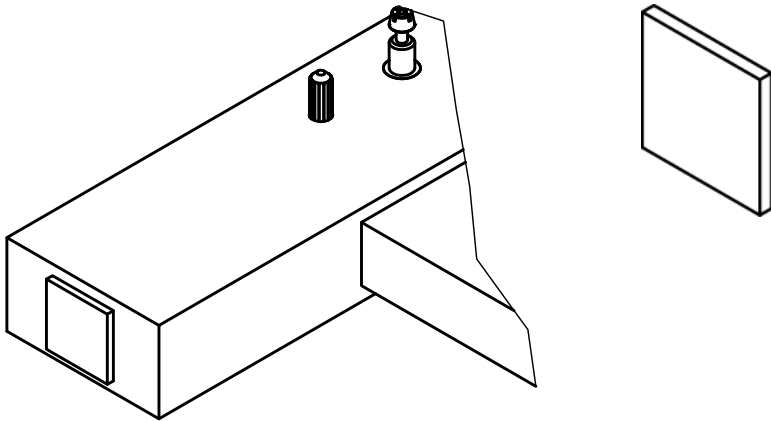


С помощником соединить поперечину и доковины кровати.

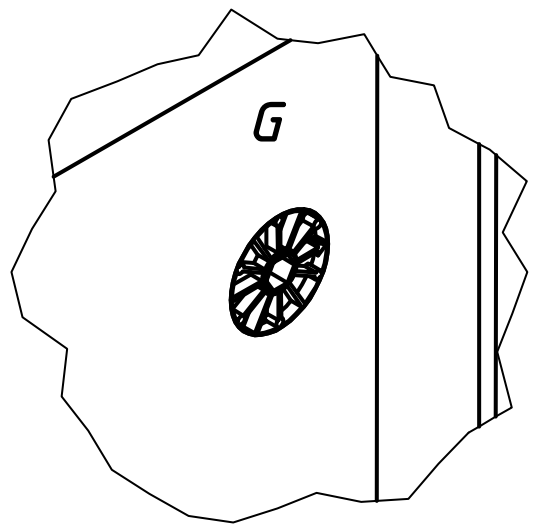
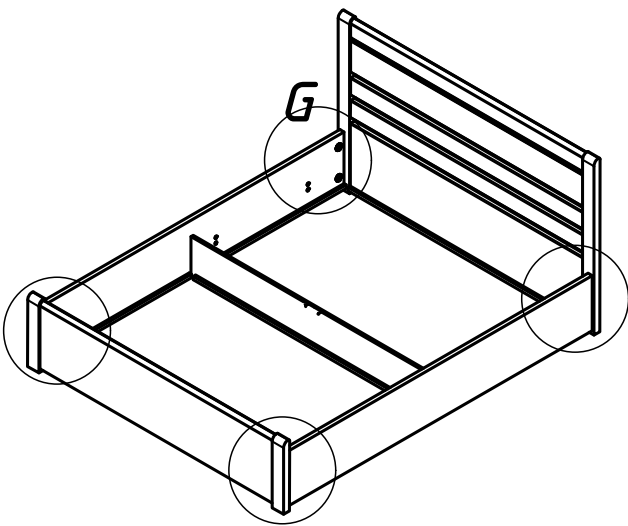
Зафиксировать соединение эксцентриковыми стяжками повернув их по часовой стрелке. (поз F).

- Установку поперечины кровати необходимо производить таким образом, чтобы её сторона с установленными эксцентриковыми стяжками была направлена к изголовью кровати.

## Шаг 5.



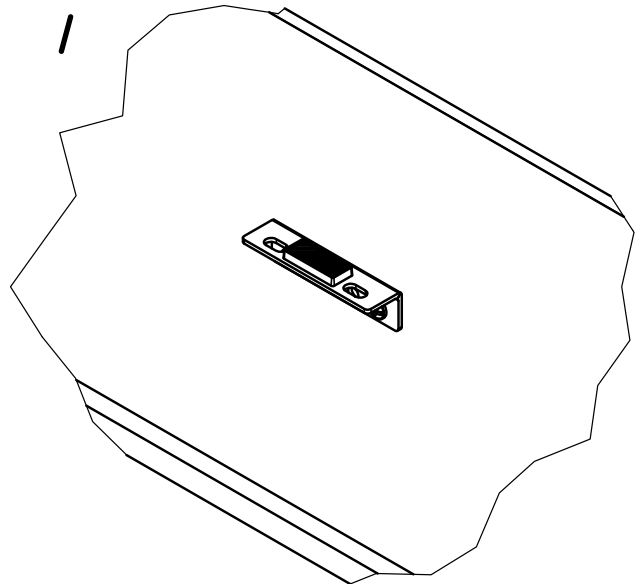
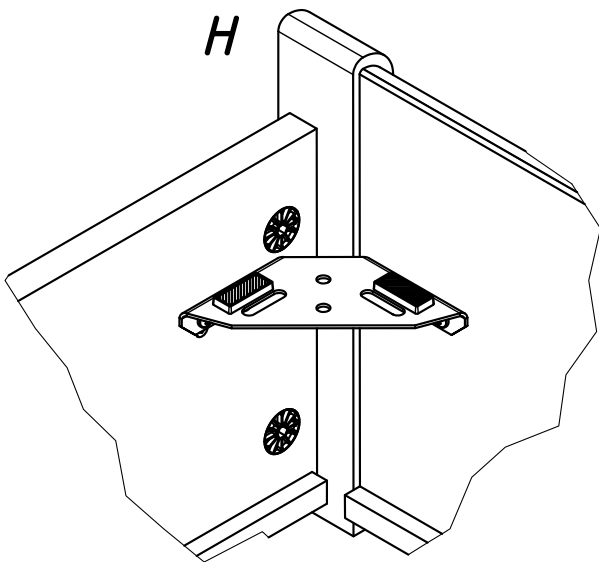
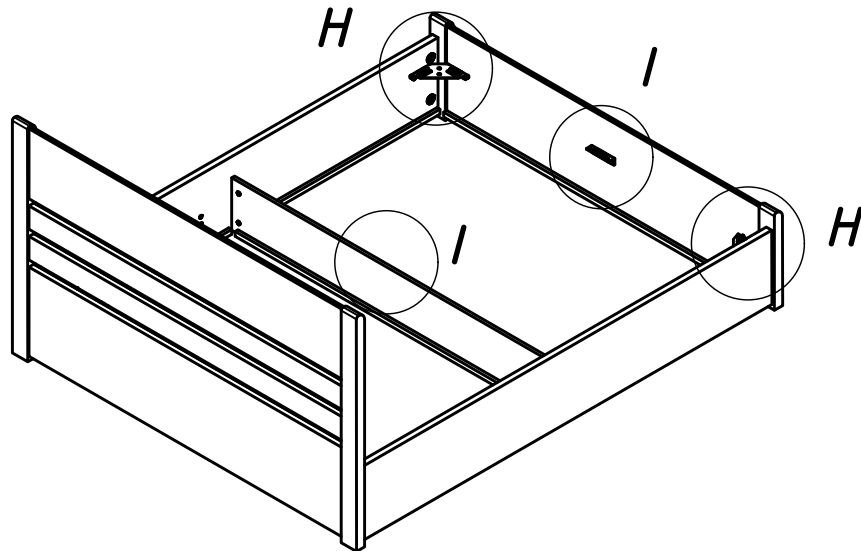
Наклеить подкладку войлочную (4 шт.) на нижний торец ножек изголовья и изножья кровати



*Повернуть по часовой стрелке*

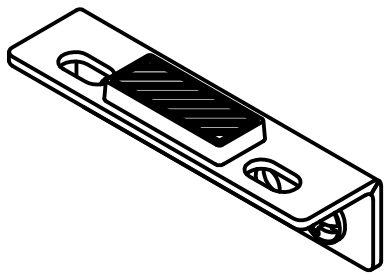
С помощником соединить боковины кровати с изголовьем, затем с изножьем кровати и зафиксировать их стяжками Maxifit (поз G) повернув их по часовой стрелке.

## Шаг 6.



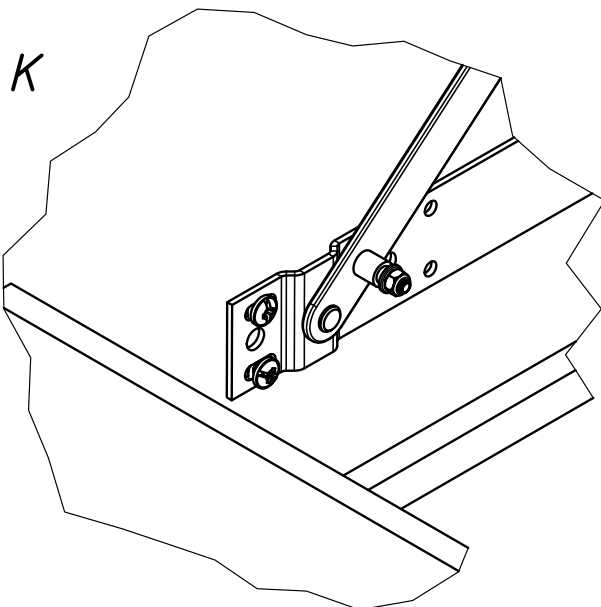
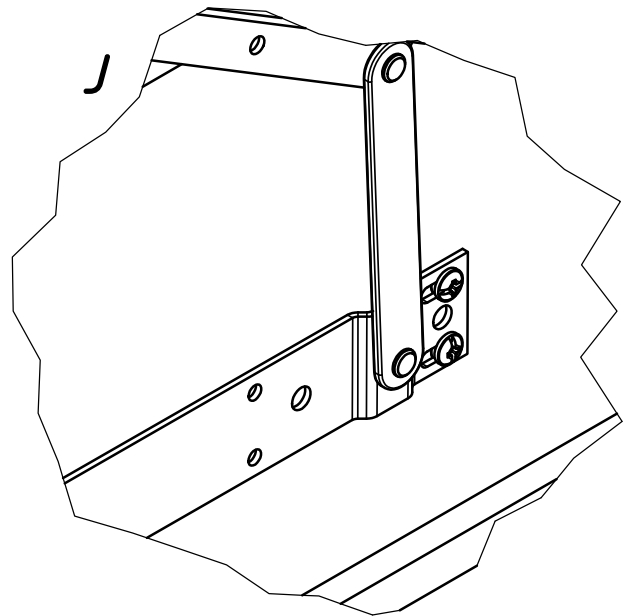
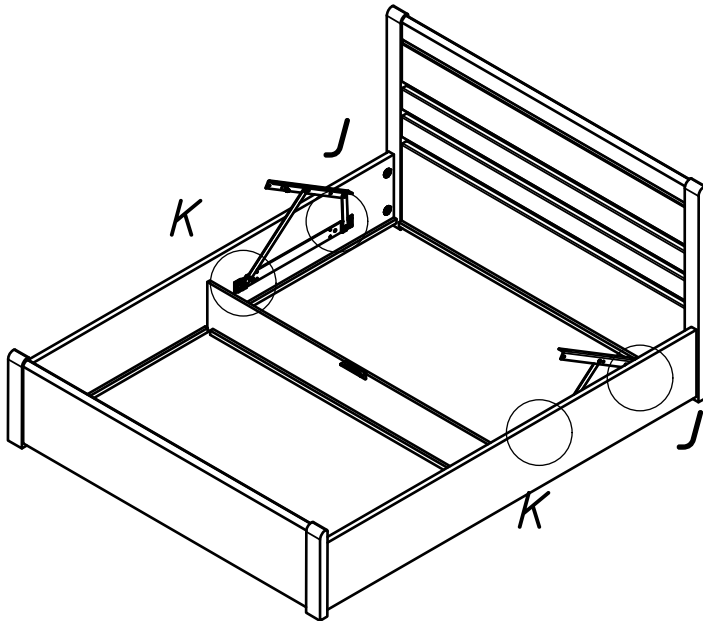
Установить 2 кронштейна угловых (поз. H) в изножье кровати закрепив их винтами 6X16 (4 винта на каждый кронштейн) к футоркам. На каждый кронштейн установить демпфер -2шт.

Установить полку в изножье и поперечине кровати закрепив её винтами 6X16 (2 винта) к футоркам поз. I.



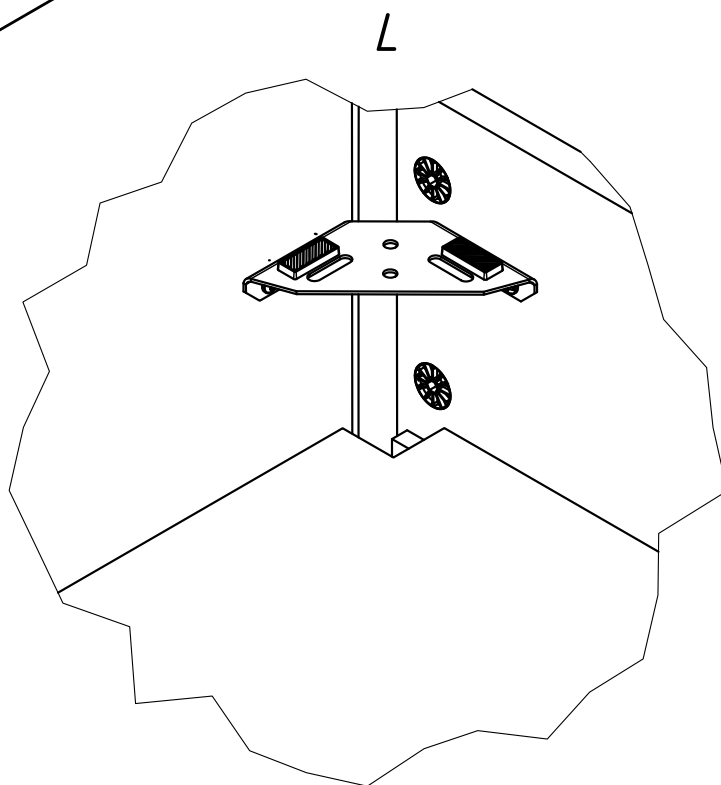
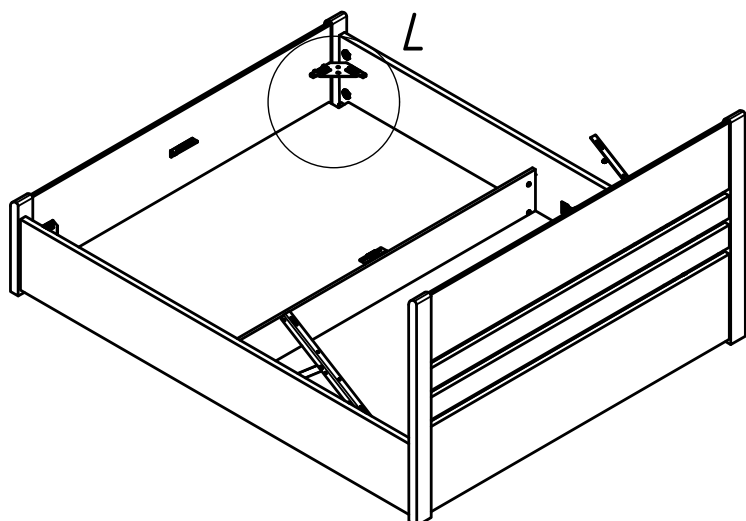
Полка с установленным демпфером

Шаг 7.



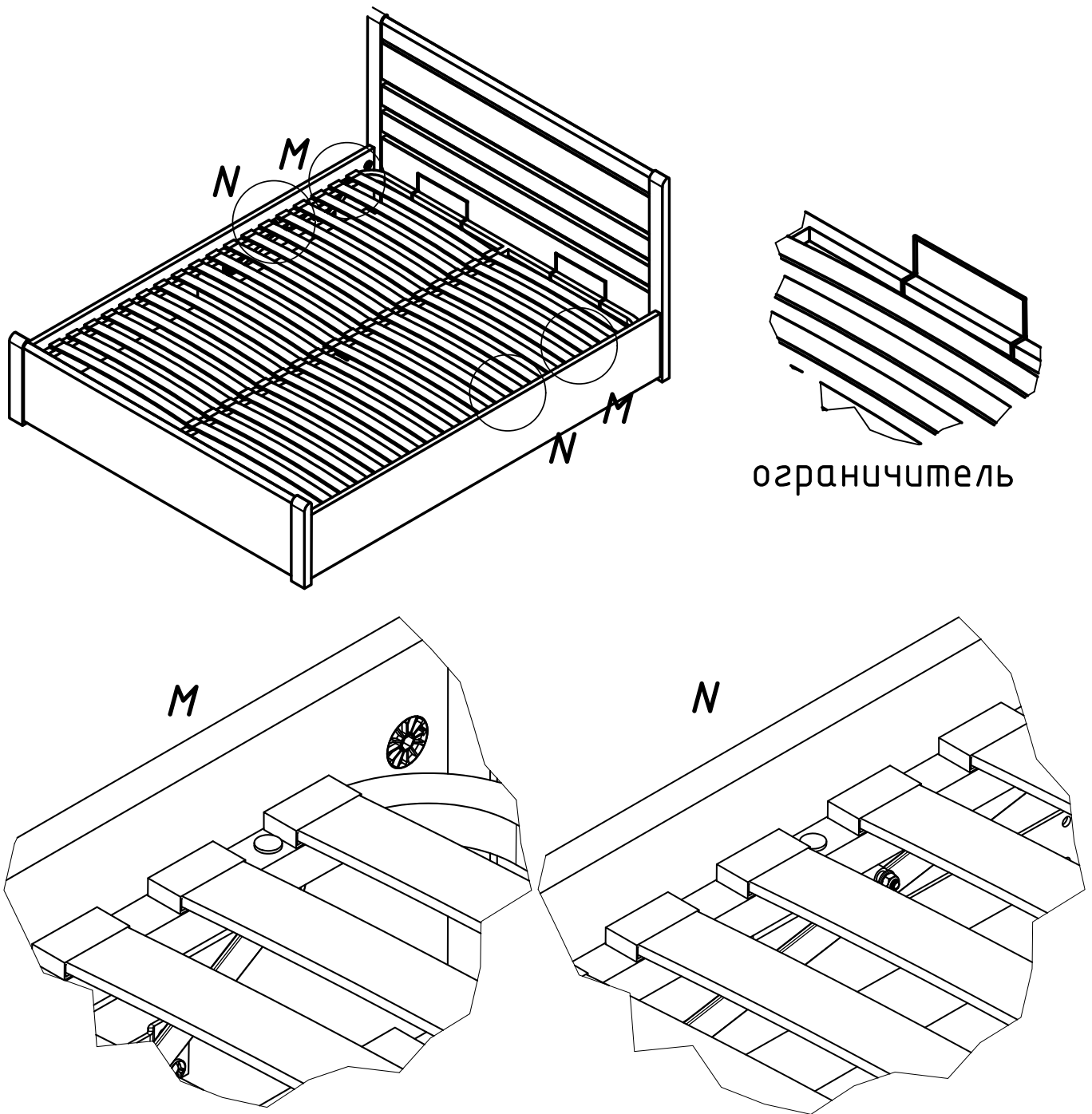
Установить подъемные механизмы к правой и левой боковине кровати закрепив их с помощью винтов 6X16 (4 винта на каждый механизм) (поз. J,K).

## Шаг 8.



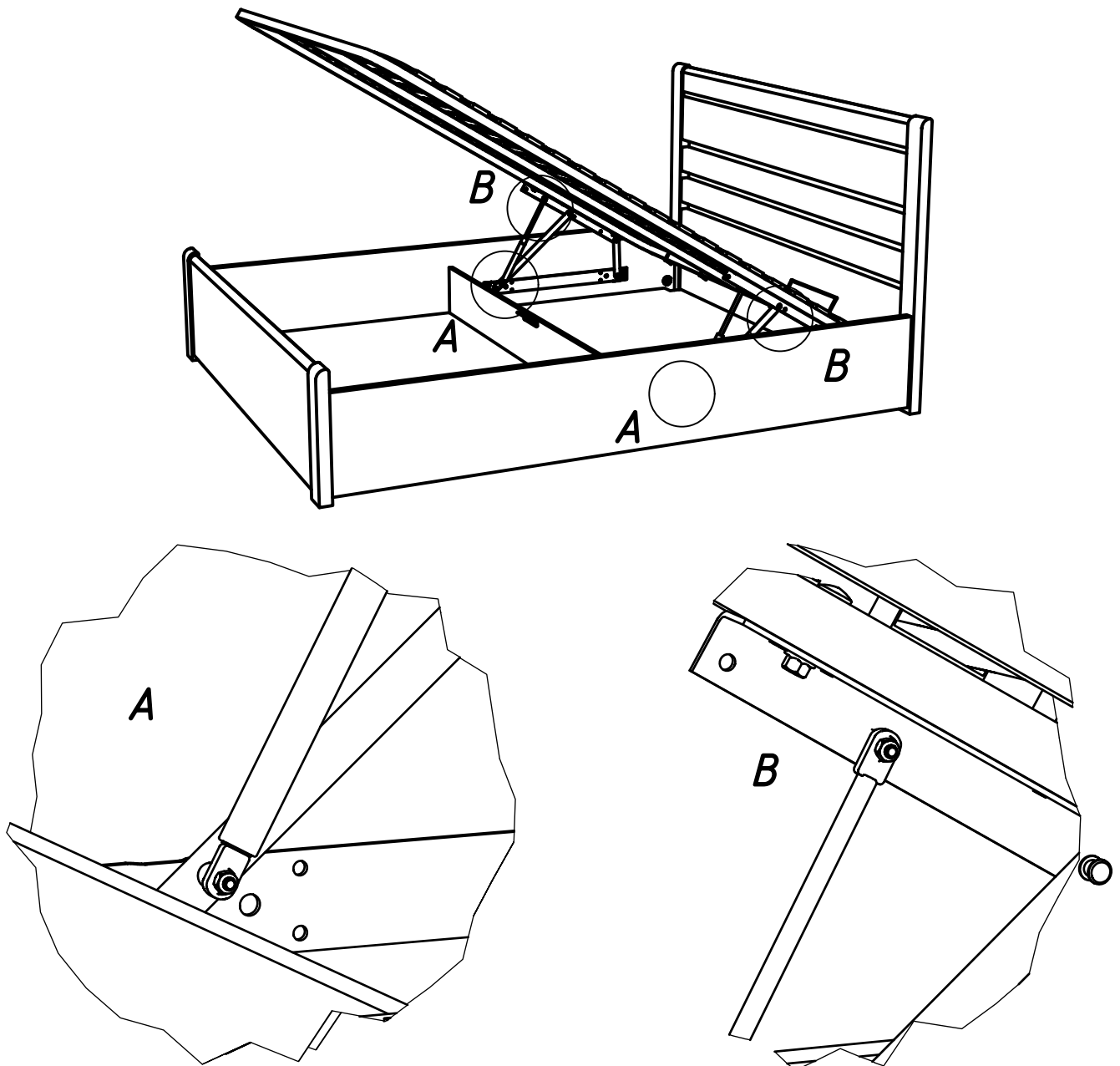
Установить дно бельёвого ящика в каждую из 2-х частей основания кровати на имеющиеся с 4-х сторон рейки.

## Шаг 9.



Установить на раму основания решетки металлический ограничитель движения матраса. Установить раму основания решетки на подъёмный механизм совместив отверстия в раме и подъёмном механизме. Используя болты 6X40 с гайкой М6 и шайбой (4 шт.) прикрутить раму к подъёмному механизму.

## Шаг 10.



*Поднять раму основания решетки и установить газовые лифты на подъёмный механизм правой и левой боковины кровати, зафиксировав их с помощью шайб и гаек, идущих в комплекте с подъемным механизмом.*

*Проверить работу подъёмного механизма.*



