

* 2 - при ширине 80, 90, 4 - при ширине 180, 200.
 ** 10 - при ширине 80, 90.

Инструкция по сборке кровати Agnes без подъемного механизма

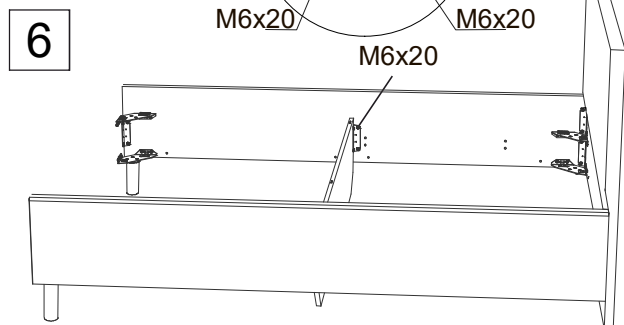
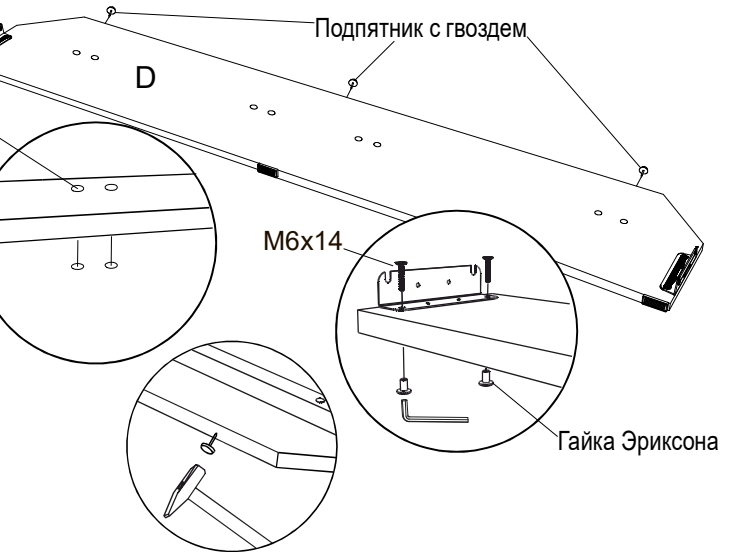
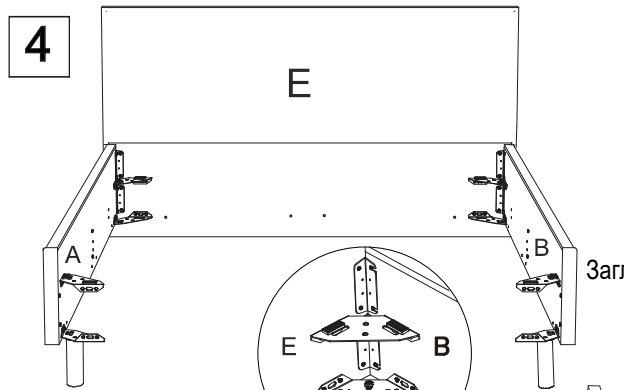
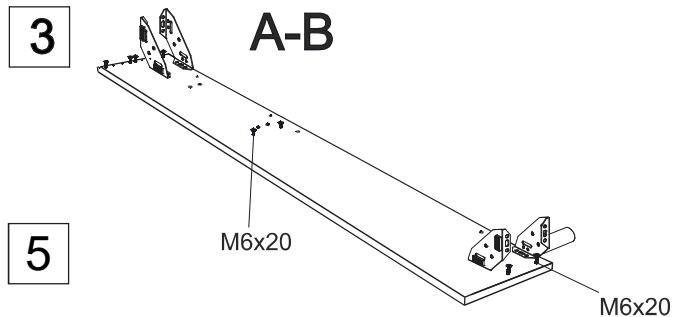
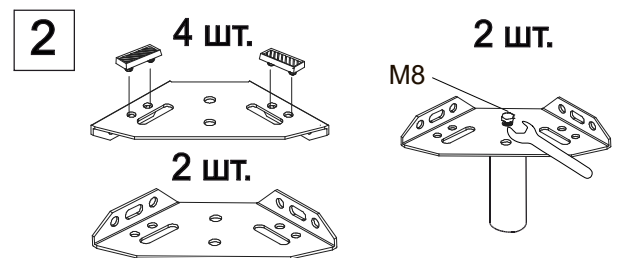
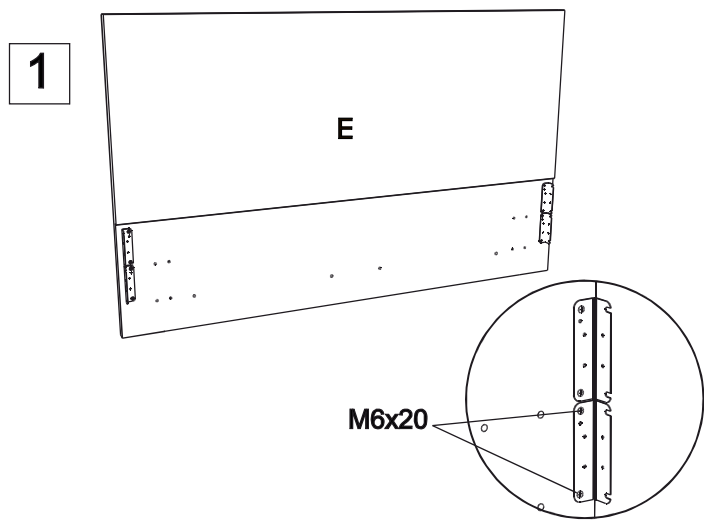
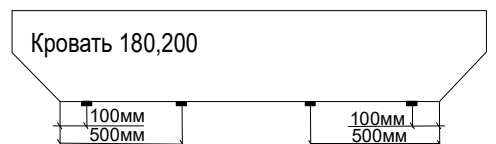
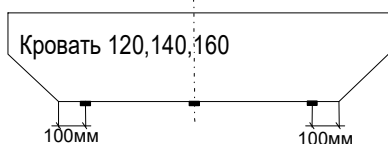
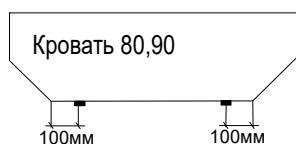
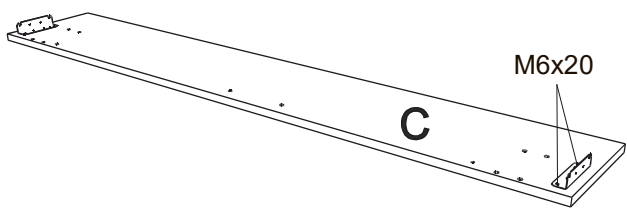


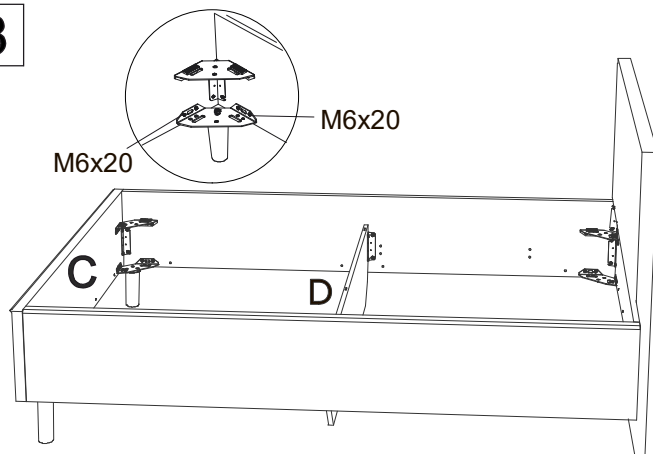
Схема установки подпятников



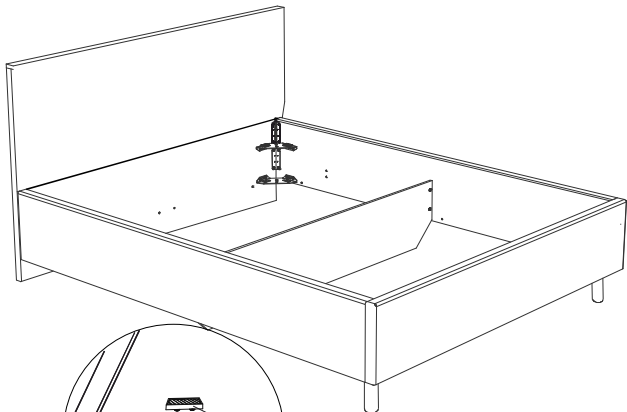
7



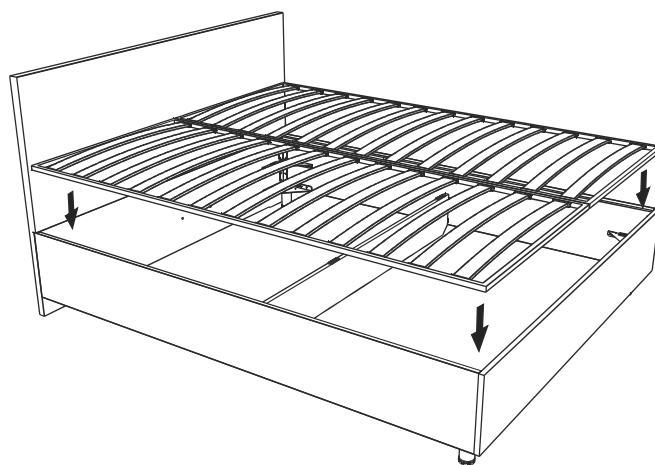
8



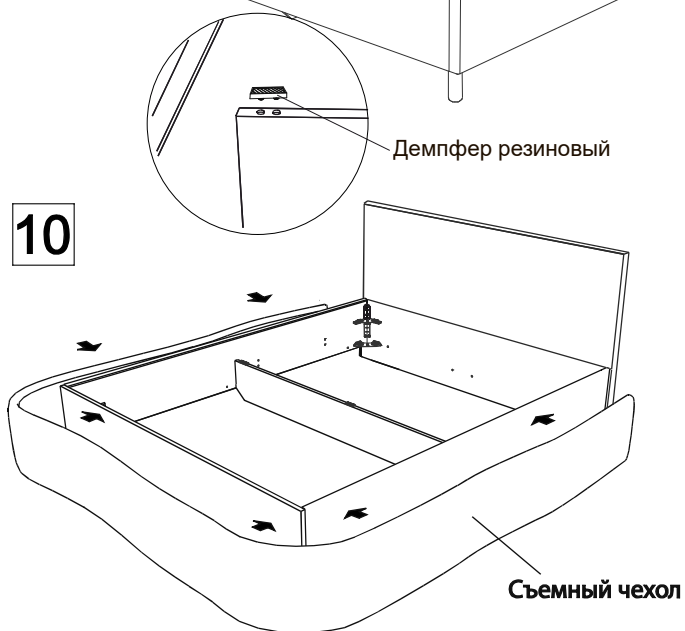
9



11



10



12

