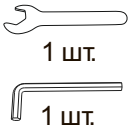


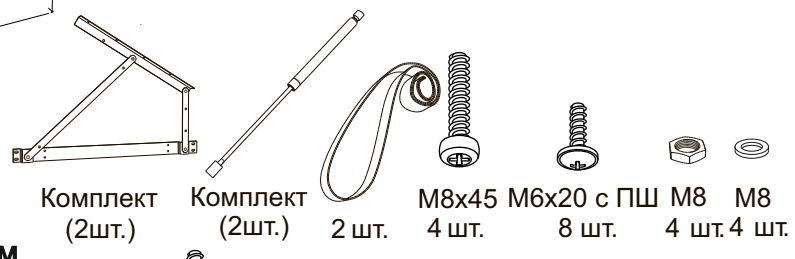
- 8 шт.
- 2 шт.
- 6 шт.
- 11 шт.
- 3 шт.*
- 1 шт.
- 1 шт.
- 48 шт.
- 4 шт.
- 4 шт.
- 4 шт.
- * 4 - при ширине 180, 200.

Демпфер резиновый
Подпятник с гвоздем



М6x40 М6x20 М6x14 Гайка Эриксона

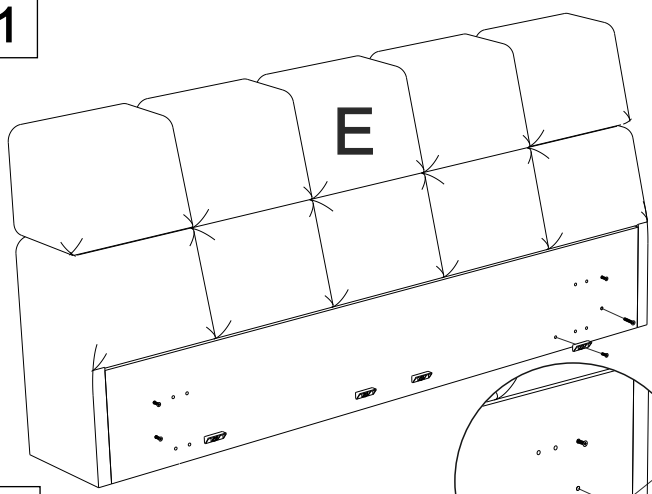
Фурнитура для установки подъемного механизма



Комплект (2шт.) Комплект (2шт.) 2 шт. 4 шт. 8 шт. 4 шт. 4 шт.

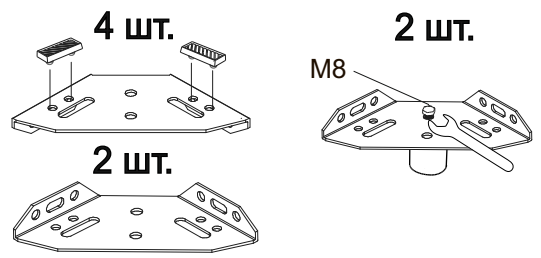
Инструкция по сборке кровати Orlando с подъемным механизмом и бельевым ящиком

1



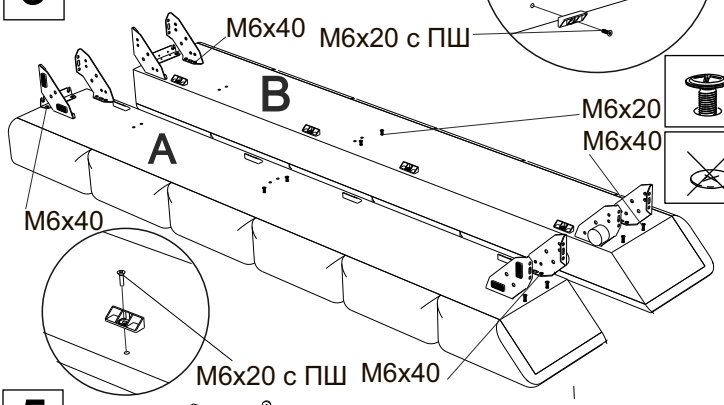
- 25 шт
- 16 шт.
- 8 шт.
- 8 шт.
- 2 шт.

2



- M6x40

3



4

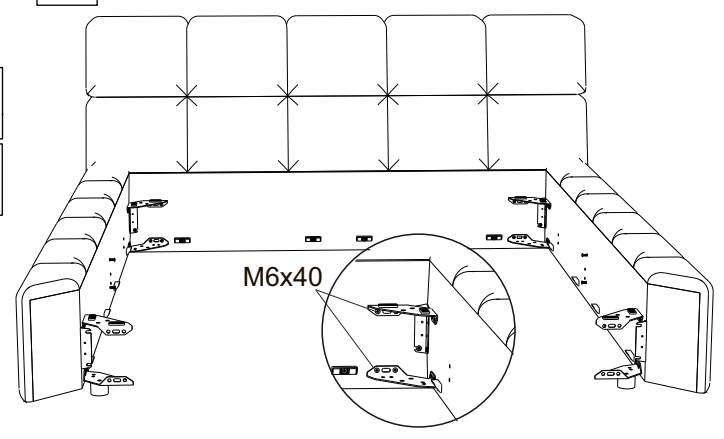
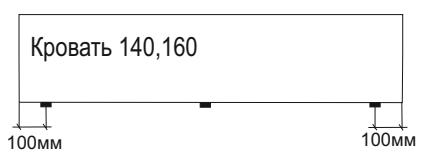
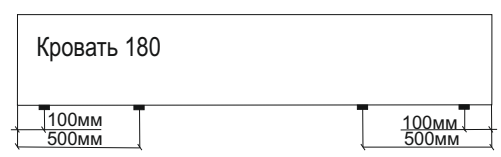
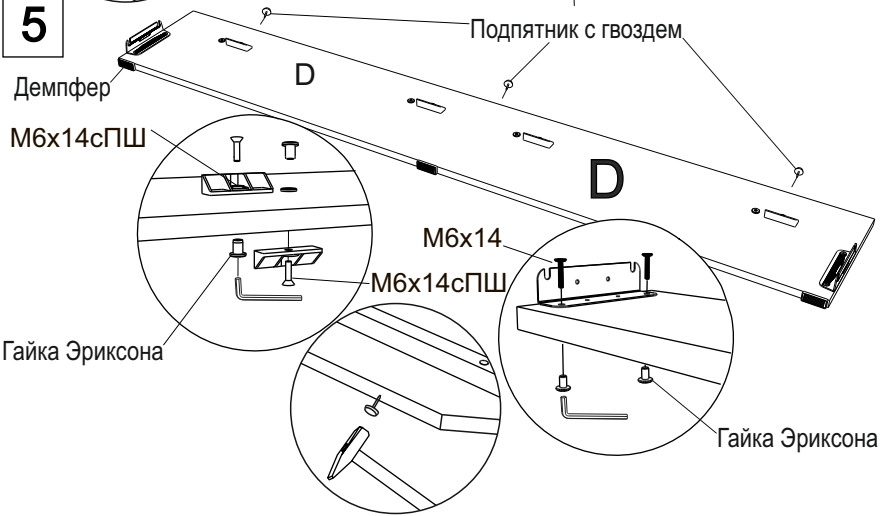
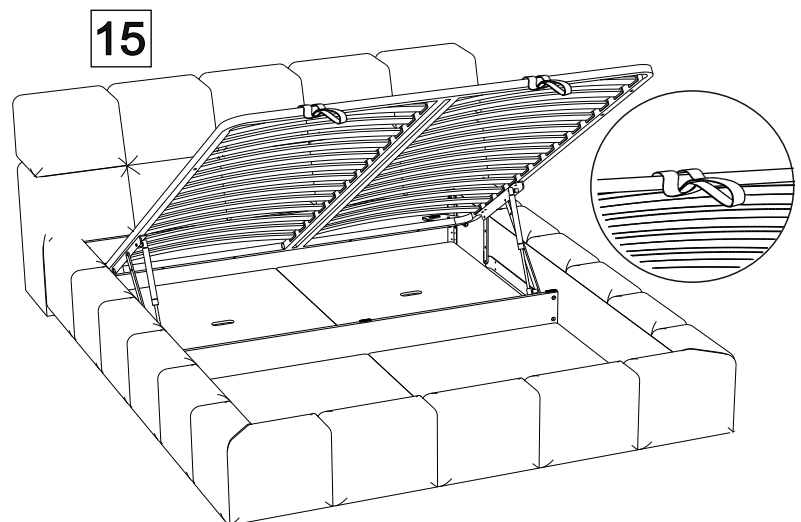
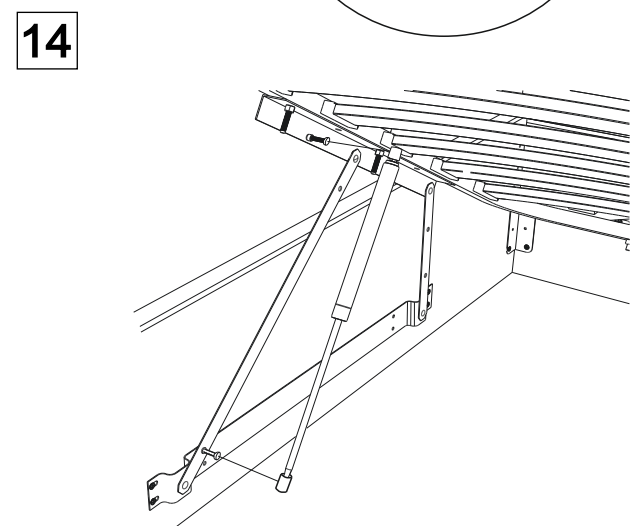
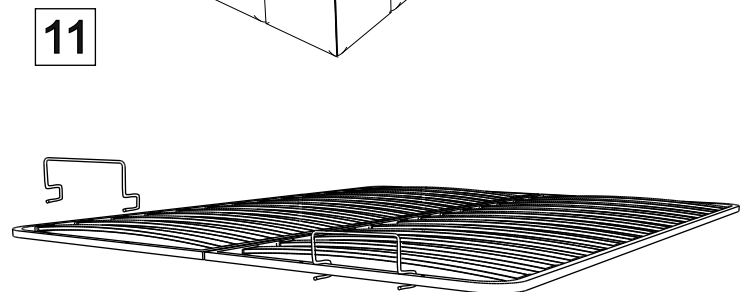
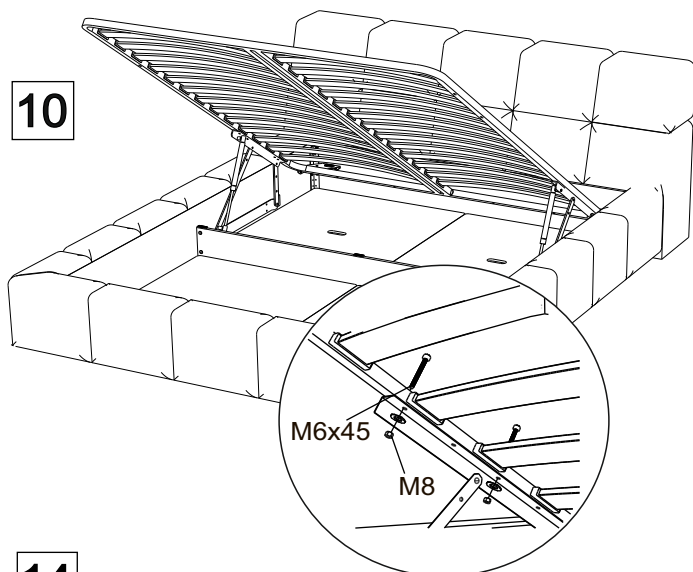
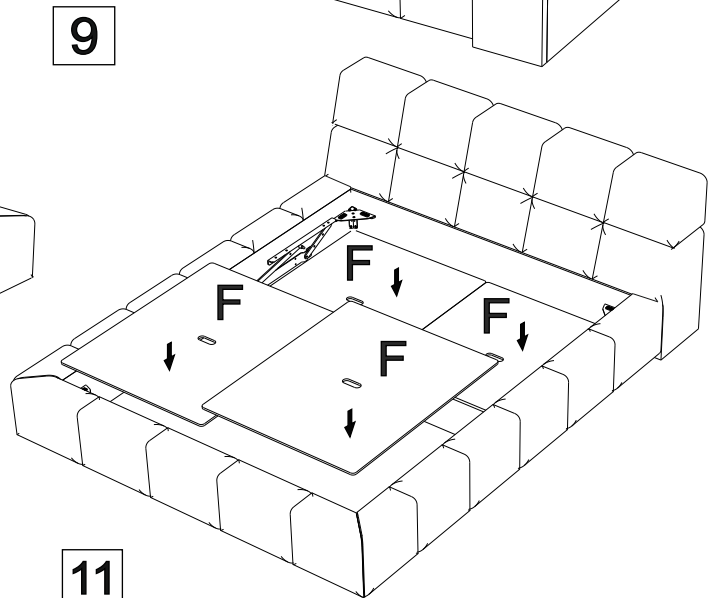
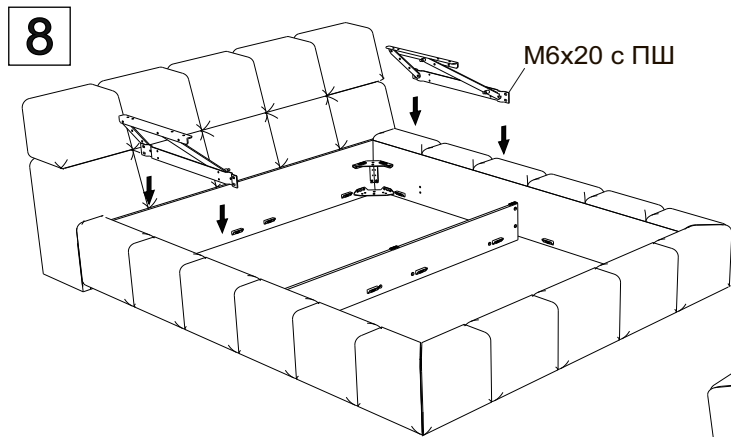
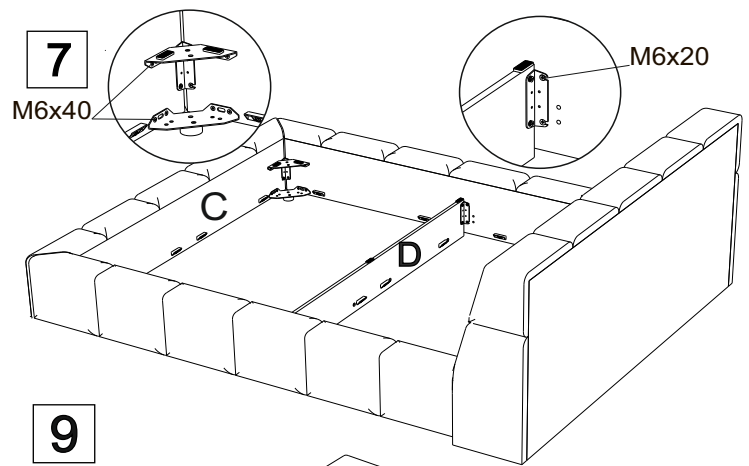
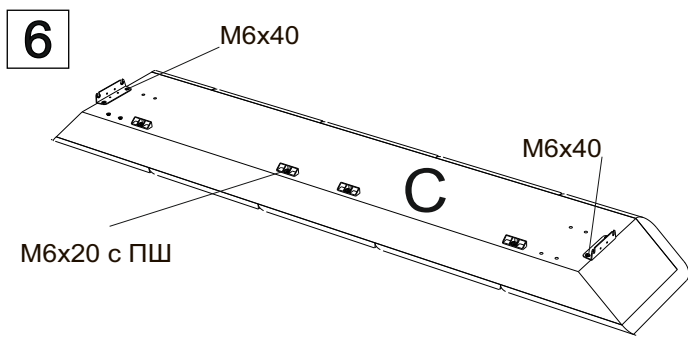


Схема установки подпятников



5





Инструмент:

Ключ гаечный, рулетка, ключ шестигранный, отвертка крестовая или шуруповерт (использовать на минимальной скорости вращения с минимальным крутящим моментом)