

\* 10 - при ширине 80, 90.  
\*\* 2 - при ширине 80, 90, 4 - при ширине 180, 200.

## Инструкция по сборке кровати без подъемного механизма

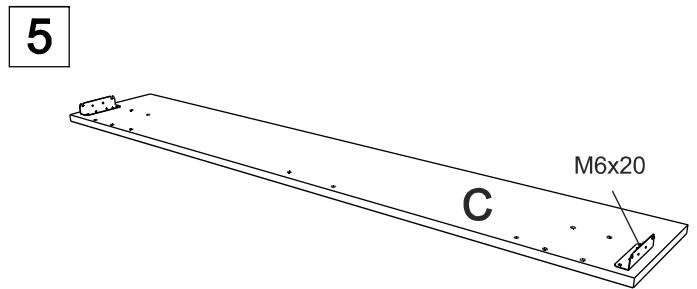
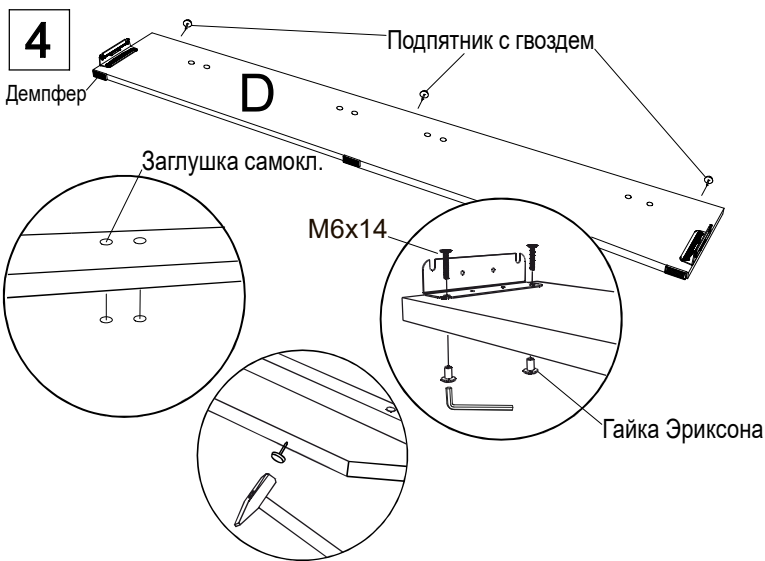
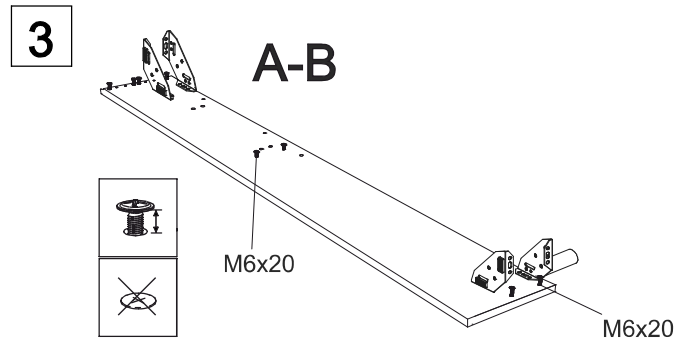
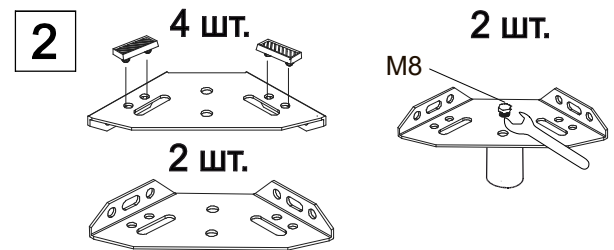
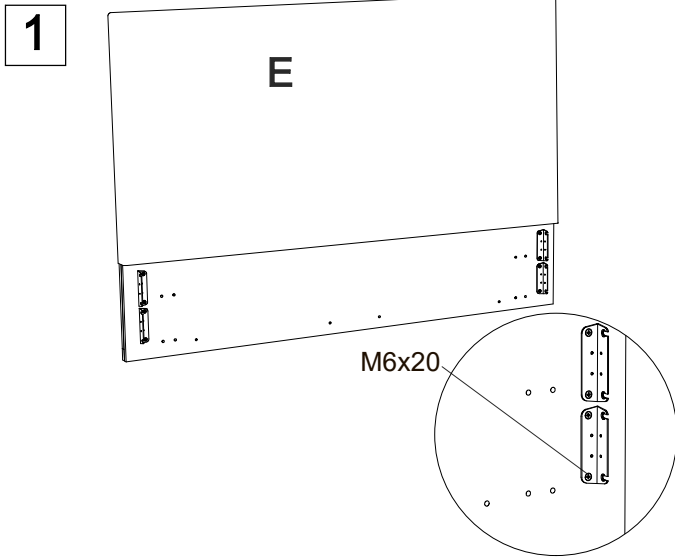
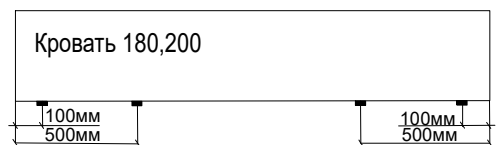
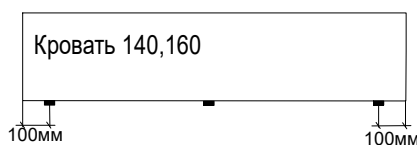
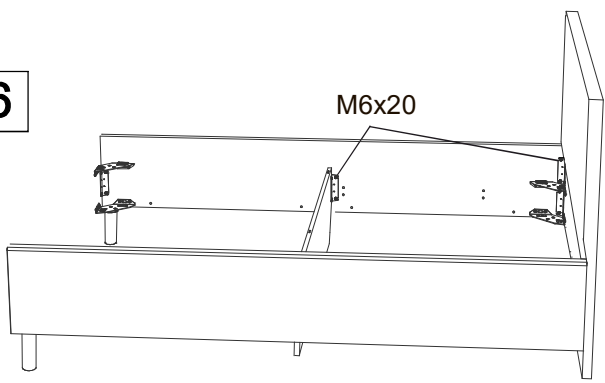


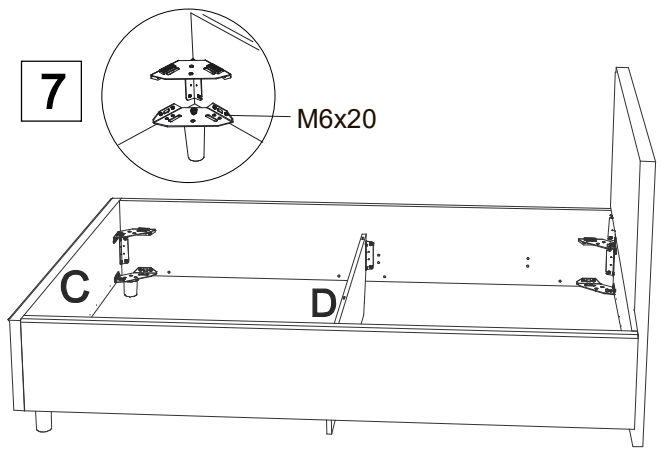
Схема установки подпятников



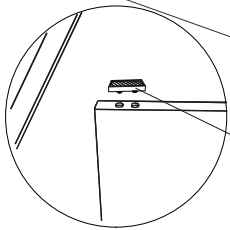
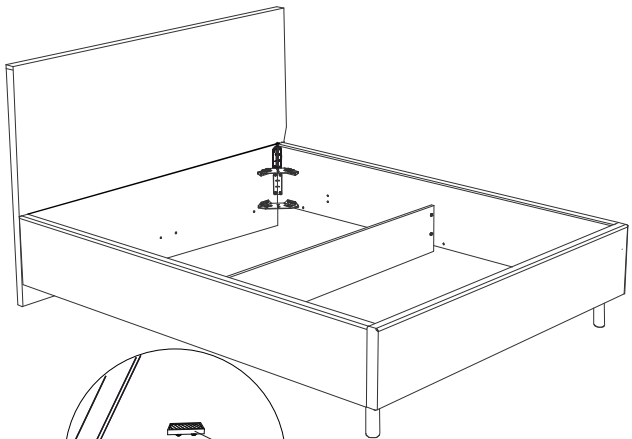
6



7



8



Демпфер резиновый

9

